

طراحی و ساخت محیط واقعیت مجازی و دستکش پوشیدنی با قابلیت فرمان پذیری و سنجش جهت توان بخشی به بیماران

مجید اسلامی^۱، علی مختاریان^{۲*}، مصطفی پیرمادیان^۳، سیدعلیرضا سیف‌زاده^۴، سید مسعود رفیعیان^۵

• پذیرش مقاله: ۱۳۹۸/۵/۲۸

• دریافت مقاله: ۱۳۹۸/۴/۶

مقدمه: استفاده از فناوری‌های نوین مثل واقعیت مجازی در توانبخشی، می‌تواند نویدبخش حرکتی بزرگ در علم پزشکی باشد چرا که این تکنولوژی‌ها گاهی مسیر ما را در رسیدن به هدف کوتاه‌تر می‌نمایند. در این پژوهش، طراحی محیط واقعیت مجازی با قابلیت تعامل فیزیکی جهت سنجش و اندازه‌گیری حرکت دست انجام شد و یک نمونه از تجهیزات الکترونیکی در کنار محیط مجازی، جهت کمک به بیماران نیازمند توانبخشی ارائه گردید تا بتوانند از قابلیت ویژه و خاص این تکنولوژی جهت بهبود سریع‌تر و دسترسی بیشتر به تمرینات در هر مکانی به خصوص منزل استفاده نمایند.

روش: فرایند طراحی و ساخت در دو بخش نرم‌افزاری و سخت‌افزاری انجام شد که در قسمت نرم‌افزار با طراحی محیط واقعیت مجازی و کدنویسی‌های مورد نیاز و استفاده از هوش مصنوعی موجود در نرم‌افزار، با تعریف شرایط حرکتی، تحت سیستم عامل ویندوز ارتباط با بخش سخت‌افزاری و پردازنده‌ها و سنسورهای موجود در این بخش فراهم گردید.

نتایج: بررسی و ارزیابی تجهیزات طراحی و ساخته شده از نظر نرم‌افزاری و سخت‌افزاری با توجه به نوع خدمات ارائه شده بر روی ۵ بیمار و بر اساس معیار مارتیلا و جیمز انجام شد که دارای شاخص‌های اهمیت و عملکرد است. در این شاخص‌ها با سنجش و ارزیابی انجام شده، میزان رضایت کاربر از خدمات و تجهیزات ارائه شده، نشان داده شد.

نتیجه‌گیری: نتایج به دست آمده از این پژوهش نشان داد، با اندازه‌گیری سطح و میزان حرکت دست بیمار و انتقال این حرکات به محیط مجازی متناسب با شرایط واقعی می‌توان روش درمانی جدیدی را جهت بازتوانی ارائه نمود که در کنار روش‌های سنتی توانبخشی می‌تواند در بهبود و بازگشت به شرایط عادی سریع‌تر افراد نیازمند به توانبخشی مؤثر واقع شود.

کلید واژه‌ها: واقعیت مجازی، سنسور سنجش حرکت، توانبخشی، دستکش پوشیدنی، آردوینو

ارجاع: اسلامی مجید، مختاریان علی، پیرمادیان مصطفی، سیف‌زاده سیدعلیرضا، رفیعیان سیدمسعود. طراحی و ساخت محیط واقعیت مجازی و دستکش پوشیدنی با قابلیت فرمان‌پذیری و سنجش جهت توان بخشی به بیماران. مجله انفورماتیک سلامت و زیست پزشکی ۱۳۹۹؛ ۲(۷): ۱۶۱-۱۷۰.

۱. دانشجوی دکتری تخصصی مهندسی مکانیک، گروه مکانیک، واحد خمینی شهر، دانشگاه آزاد اسلامی، خمینی شهر، اصفهان، ایران

۲. دکتری تخصصی مهندسی مکانیک، استادیار، گروه مکانیک، واحد خمینی شهر، دانشگاه آزاد اسلامی، خمینی شهر، اصفهان، ایران

۳. دکتری تخصصی مهندسی مکانیک، استادیار، گروه مکانیک، واحد خمینی شهر، دانشگاه آزاد اسلامی، خمینی شهر، اصفهان، ایران

۴. دکتری تخصصی مهندسی مکانیک (بیومکانیک)، استادیار، گروه مهندسی پزشکی، واحد خمینی شهر، دانشگاه آزاد اسلامی، خمینی شهر، اصفهان، ایران

۵. دکتری تخصصی ارتز و پروتز، استادیار، گروه اعضاء مصنوعی و وسایل کمکی، دانشگاه علوم پزشکی، اصفهان، ایران

* نویسنده مسئول: علی مختاریان

آدرس: اصفهان، خمینی شهر، دانشگاه آزاد اسلامی واحد خمینی شهر، گروه مکانیک

• Email: mokhtarian@iaukhsh.ac.ir

• شماره تماس: ۰۳۱۳۳۶۶۰۰۱۲

مقدمه

یکی از دستاوردهای نوین دانش بشری در چند دهه اخیر را می‌توان واقعیت مجازی دانست. افزودن شرایط متقابل حرکتی از بیرون یا حرکات واقعی به نرم‌افزار و محیط مجازی باعث شد، استفاده از محیط مجازی علاوه بر جذابیت گرافیکی از شرایط ملموس‌تری برای کاربران برخوردار باشد. شاید شروع استفاده از واقعیت مجازی در دامنه وسیعی از علوم را بتوان پس از ارائه موتورهای بازی‌سازی دانست. یکی از این موتورهای بازی‌سازی که توانست نقش اساسی در طراحی محیط مجازی داشته باشد موتور یونیتی (Unity engines) بود که با گسترش فضای کدنویسی خود و افزایش قابلیت‌های سخت‌افزاری و تعاملی باعث شد این دانش وارد عرصه نوینی از کاربردهای گسترده پزشکی و غیرپزشکی شود. یکی از بخش‌های کاربردی برای واقعیت مجازی را می‌توان حوزه توان‌بخشی دانست و کاربرد این فناوری را در عرصه تخصصی توان‌بخشی به علت کاربردی بودن و جذابیت گرافیکی و تأثیر این جذابیت در کاهش درد و طول دوره درمان مؤثر دانست. امروزه واقعیت مجازی را می‌توان به نوعی عضو جدایی‌ناپذیر تکنولوژی‌های جدید در حوزه آموزش و پزشکی دانست و ضرورت استفاده از این دانش را می‌توان در گستردگی و فراگیر بودن آن برای نسل‌های آینده نشان داد. با توجه به هزینه بالای ورود این تکنولوژی به داخل حتماً فعالیت و پژوهش در این تخصص نقش بسزایی در کاهش هزینه‌های اقتصادی و صرفه‌جویی ارزی دارد و با توجه به این که بخش عظیمی از واقعیت مجازی را گرافیک و شبیه‌سازی تشکیل می‌دهد می‌توان شرایط گرافیکی و محیطی را با در نظر گرفتن فرهنگ بومی و اقلیمی طراحی و مورد استفاده قرار داد. (برداشت نویسنده از بیان این جمله به دلیل گرافیکی بودن و تصویری بودن محیط واقعیت مجازی است که می‌توان متناسب با نوع پوشش و فرهنگ بومی آبجکت‌ها را طراحی نمود)

واقعیت مجازی پس از ظهور تجهیزات از جمله میکروپروسورها در انتهای قرن بیستم [۱] سرعت بیشتری گرفته و با تعریف علمی خود که اجازه می‌دهد انسان با یک محیط شبیه‌سازی شده رایانه‌ای ارتباط برقرار کند [۲] و توانست در کنار سایر علوم از جمله پزشکی به طور خاص، در بهبود بیماران نقش بسزایی را ایفا نماید. هم‌زمان با رشد تکنولوژی، استفاده از واقعیت مجازی گسترده‌تر و فراگیرتر شد و حتی به‌عنوان یکی از ابزارهای آموزشی به‌طور جدی در محیط‌های آموزشی دنبال شده و می‌شود [۳-۵]. استفاده از واقعیت مجازی

برخلاف روش‌های سنتی که با درد و حتی ناراحتی و اختلالات روحی همراه است [۶] با همراه داشتن گرافیک و جذابیت محیطی مناسب می‌تواند در کاهش موارد فوق نقش بسزایی داشته باشد. واقعیت مجازی در درمان بیماری‌ها و اختلالات روانی از جمله فوبیا [۷] و اوتیسم [۸] نیز به طور خاص کاربرد دارد که پس از گسترش این تکنولوژی و ترکیب آن با ربات‌ها به طور کامل شده‌ای تأثیر خود را نشان داده است. اهمیت و جذابیت واقعیت مجازی باعث شده است که پژوهش‌کننده‌ها و دانشگاه‌های زیادی در دنیا برای استفاده از این حوزه تخصصی در کاربری پزشکی تلاش نمایند که در این خصوص مطالعات صورت گرفته زیادی را می‌توان در چندساله اخیر جهت استفاده از واقعیت مجازی در حوزه‌های مختلف پزشکی مشاهده نمود که از جمله این تلاش‌ها می‌توان به پژوهش Rose و همکاران [۹] اشاره کرد که با استفاده از دانش رباتیک و واقعیت مجازی توانستند در حوزه توان‌بخشی فعالیت داشته و نشان دهند که واقعیت مجازی یک ابزار کاربردی مناسب و مفید در این حوزه درمانی است. این تلاش‌ها در روند پیشرفت خود با نگرش‌های مختلفی دنبال شد و ابزار سنجش پوشیدنی توانستند حرکاتی نزدیک به واقعیت را از فرد دریافت و پس از تحلیل در محیط واقعیت مجازی پیاده‌سازی نمایند که در این خصوص می‌توان به تلاش Boian و همکاران [۱۰] اشاره کرد که توانستند با بهره‌گیری از یک دستکش پوشیدنی در ارزیابی و سنجش حرکت انگشتان دست و تعامل با محیط واقعیت مجازی ارتباط مناسبی را بین حرکات دست و کاراکترهای این محیط برقرار نمایند. با توجه به نیاز سخت‌افزاری و پردازنده مناسب جهت برنامه در پژوهش‌ها بایستی فرآیند ارتباط سنسور و محیط واقعیت مجازی نیز براساس سخت‌افزار و پردازشگری متناسب چیده شود که برای این منظور در بیشتر پژوهش‌های دانشگاهی بوردهای آردینو که یک پردازشگر منبع باز است استفاده شده است که به‌عنوان نمونه می‌توان به استفاده Kutlu و همکاران [۱۱] و Guang و همکاران [۱۲] و همچنین Herianto و همکاران [۱۳] اشاره کرد که گستردگی و کاربرد این نوع از بردها را برای دسترسی سریع‌تر نشان می‌دهد. پس از ارزیابی و بررسی در محیط اینترنتی و مطالعه مقالات مختلف و بهره‌گیری از تجربه پزشکان متخصص در مراجعات حضوری، ضرورت اجرای طرح مشخص گردید و نیاز به طراحی و ساخت محیط واقعیت مجازی متناسب با شرایط توان‌بخشی در ناحیه مچ دست محسوس شد تا بتوان در آینده این بخش از دانش را برای استفاده در سایر حوزه‌های تخصصی

نیز مورد استفاده قرار داد.

همان گونه که می دانیم شرایط خاص بعضی از بیماران به خاطر وجود آسیب های فیزیکی که بر اثر تصادفات یا سکنه مغزی و سایر بیماری ها بر آنان تحمیل شده است، باعث می شود که بیمار در استفاده از تجهیزات توان بخشی به خاطر نوع تمرینات و درد موجود در حین تمرین علاقه ای از خود نشان ندهد. استفاده از دانش و فناوری واقعیت مجازی با توجه به جذابیت گرافیکی موجود در آن، به طور ترکیبی و با کمک سنسورها و تجهیزات الکترونیکی باعث ایجاد شرایط مطلوب تری برای بیمار می شود که فرآیند درمان را کوتاه تر می نماید و این موضوع اهمیت و ضرورت اجرای پژوهش حاضر را مشخص می نماید چرا که علاوه بر هزینه بالای ورود چنین محصولاتی به داخل کشور این تکنولوژی هم در کاهش درد و بهبود شرایط روحی بیمار و هم در بازگشت سریع تر به شرایط عادی زندگی مؤثر می باشد.

روش

در پژوهش مورد نظر از دو بخش الکترونیک و واقعیت مجازی به طور ترکیبی استفاده شد تا بتوان سنجش و اندازه گیری حرکات دست را متناسب با شرایط محیط واقعیت مجازی شبیه سازی نمود که این روند بتواند به تنهایی یا در کنار تجهیزات توان بخشی برای انجام فرآیندهای درمانی حرکت دست به کار گرفته شود. یکی از مزایای این روش این است که با سنجش حرکت دست انسان می توان به مقایسه حرکت دست بیمار با یک فرد سالم اشاره کرد. بدین معنی که با نصب سنسورهای اندازه گیری و سنجش حرکت بر روی دست بیمار و یک فرد سالم می توان نمودار حرکتی دست را نسبت به زمان در فرد سالم و بیمار تهیه نمود و الگوی پیشرفت بیمار را پس از هر جلسه توان بخشی برای اندازه گیری سطح بهبود تهیه نمود. مزیت دیگر استفاده از این روش در انتقال داده های حرکتی بیمار به محیط مجازی برای شبیه سازی و مدل سازی در محیط واقعیت مجازی است که می توان حرکاتی متناسب با شرایط واقعی را در محیط مجازی به همراه داشت. در پژوهش حاضر، با استفاده از ماژول جاپرو و شتاب سنج حرکات دست دریافت و پس از تحلیل توسط سخت افزار آردوینو از طریق درگاه سریال وارد محیط نرم افزار یونیتی گردید و در این محیط با کدنویسی حرکات فیزیکی دست به حرکات در محیط مجازی تبدیل شد. بخش واقعیت مجازی از فرآیند مدل سازی و نوشتن کدهای مورد نیاز در محیط نرم افزار یونیتی و در نهایت استخراج فایل اجرایی با توجه به سیستم عامل مورد نظر تشکیل شده است.

جهت طراحی یک محیط واقعیت مجازی به طور کلی مراحل زیر بایستی بر اساس اصول خاص خود دنبال شود.

۱- طراحی سناریو بر اساس کاربرد محصول

۲- طراحی مدل های سه بعدی با توجه به نوع سناریو در نرم افزارهای طراحی مانند 3DMAX

۳- وارد نمودن آبجکت ها و مدل های سه بعدی به نرم افزار یونیتی

۴- کدنویسی در محیط برنامه نویسی نرم افزار یونیتی

۵- استخراج فایل اجرایی با توجه به نوع سخت افزار و محیط اجرایی نرم افزار (اندروید - ویندوز)

پس از تهیه سناریو یا مشخص نمودن نوع کاربرد محصول بایستی آبجکت ها در نرم افزارهای مخصوص همچون 3DMAX طراحی و با فرمت خاص خود وارد محیط یونیتی که یک نرم افزار طراحی بازی با کاربردهای جانبی است شود. در این محیط بایستی با بهره گیری از کدنویسی انواع برخوردهای فیزیکی و حرکات را تعریف و در نهایت با استفاده از پروتکل های ارتباطی امکان اتصال نرم افزار را به سخت افزارهای جانبی از جمله سنسورهای سنجش و اندازه گیری حرکت برقرار نمود تا حرکات فیزیکی دست به حرکات مشابه در محیط واقعیت مجازی تبدیل شود. زبان برنامه نویسی در نرم افزار یونیتی جاوا یا سی شارپ می باشد که می توان در محیط برنامه نویسی آن با بهره گیری از کدهای مورد نظر هرگونه برخورد را تعریف نمود که این نوع از ایجاد شرایط در محیط نرم افزاری همان هوش مصنوعی است که می تواند برای تعریف ویژه از جمله واکنش صوتی یا فیزیکی در خروجی سخت افزار مورد استفاده قرار گیرد. در پروژه انجام شده با توجه به این که کاربر با پوشیدن دستکش می بایست یک کاراکتر را هدایت نماید با نام گذاری اشیاء موجود در محیط نرم افزار و کدنویسی پس از برخورد کاراکتر به اشیاء اطراف صدای هشدار از طریق بلندگوی رایانه پخش شد. همچنین با کدنویسی های لازم در محیط نرم افزار یونیتی اتصال سخت افزار جاپرو از طریق درگاه سریال برقرار گردید تا بتوان اطلاعات دریافتی از طریق این درگاه را به حرکات مشابه در محیط نرم افزار تبدیل نمود. بدین معنی که اندازه حرکات دست پس از دریافت و تحلیل از طریق پروسور به رایانه ارسال شد و در آنجا این داده ها به حرکات مشابه تبدیل گردید.

در شکل ۱ دستکش حرکتی با قابلیت سنجش اندازه حرکت دست بیمار مشاهده شد و در نهایت در شکل ۲ محیط واقعیت مجازی طراحی شده در نرم افزار یونیتی نشان داده شده

است که کاربر می‌تواند با حرکت دادن میج دست خود در شرایط واقعی، نسبت به جابه‌جایی کاراکتر موجود در فضای مجازی

اقدام نماید.



شکل ۱: دستکش مجهز به مدار فرمان و سنسور سنجش حرکت



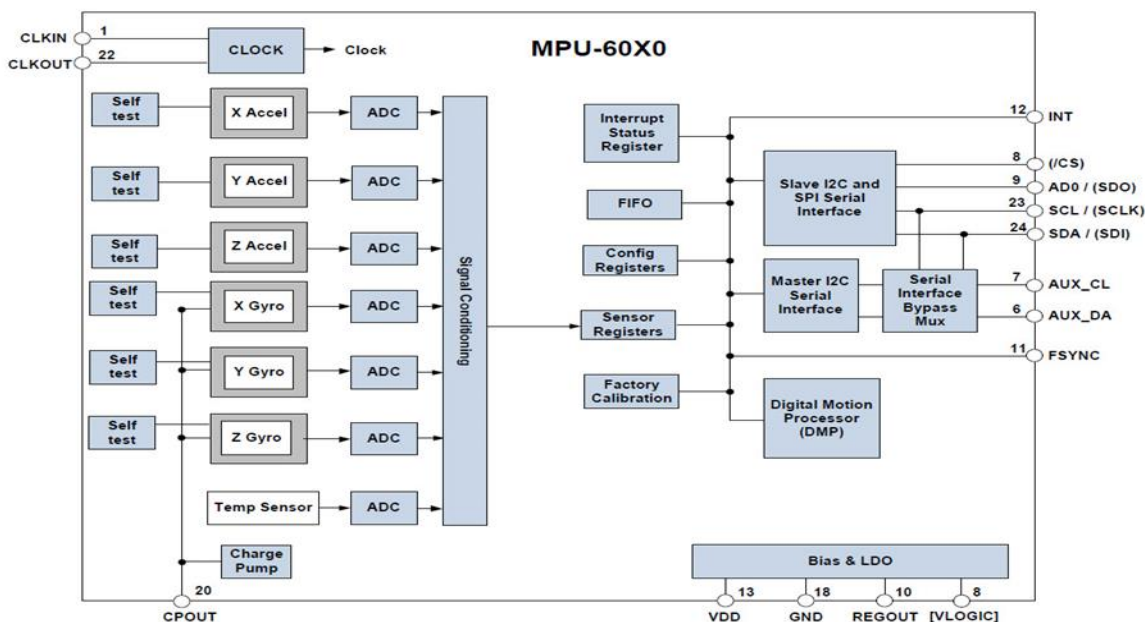
شکل ۲: تصویری از محیط واقعیت مجازی طراحی شده

داده‌ها با کدهای نوشته شده در محیط یونیتی مقایسه و در نهایت یک حرکت کاراکتر در محیط مجازی متناسب با فرامین دریافتی از محیط واقعی صورت می‌پذیرد. طراحی‌های مدل سه‌بعدی و محیط کاربردی نرم‌افزار بنابر نظر پزشک متخصص انجام شد. پس از کدنویسی در محیط نرم‌افزار یونیتی فایل اجرایی نرم‌افزار تحت سیستم عامل ویندوز و با قابلیت فرمان‌پذیری توسط کیبورد رایانه و اتصال به برد آردوینو استخراج گردید. در بخش الکترونیک بایستی ورودی و خروجی‌ها از جمله خروجی سخت‌افزاری سیستم که در این پژوهش ماژول جابجایی است و خروجی نرم‌افزار سیستم که

مبحث پردازش سیگنال‌های حرکتی و ارتباط بین حرکات فیزیکی بیمار با یک محیط مجازی از اهمیت ویژه‌ای برخوردار است چرا که همان‌گونه که بیان شد بایستی تمام حرکات و فرامین پس از سنجش، تحلیل و وارد محیط نرم‌افزار شده و سپس به یک حرکت مجازی تبدیل گردد. در این خصوص می‌توان از ماژول آردوینو (Arduino) که یک برد منبع باز است استفاده نمود که این ماژول با بهره‌گیری از پروسوسور مناسب پس از دریافت اطلاعات از ماژول‌های سنجش اندازه‌گیری حرکت، این داده‌ها را تحلیل و از طریق پروتکل ارتباطی بسته به فاصله به رایانه منتقل می‌نماید. سپس این

ارزیابی نماید. در این سنسور برای اندازه‌گیری با دقت بالا در حرکت‌های کند و سریع این امکان فراهم شده است تا کاربر بتواند بازه اندازه‌گیری را متناسب با شتاب یا سرعت زاویه‌ای تغییر دهد که در بخش جابجایی این تغییرات از $250 \pm$ و $500 \pm$ و $1000 \pm$ و $2000 \pm$ درجه در ثانیه متغیر است و در قسمت شتاب‌سنج نیز این تغییرات از $16 g \pm$ و $8 g \pm$ و $4 g \pm$ و $g \pm$ متغیر می‌باشد. محاسبه زاویه چرخش در این سنسور بر اساس روابط اویلر (Euler) است و با توجه به نوع پژوهش صرفاً از دو محور X و Y استفاده شد چرا که طراحی محیط واقعیت مجازی و پژوهش حاضر به گونه‌ای اجرا گردید که حرکت کاراکتر در محیط مجازی نیازی به محور سوم نداشت و با توجه به وجود خطا در سنسور جابجایی و ورود اطلاعات و داده‌های این سنسور به محیط برنامه‌نویسی واقعیت مجازی، بهینه‌سازی و بهبود سطح جابه‌جایی کاراکتر در این محیط، با کمک امکانات برنامه‌نویسی یونیتی انجام شد. بدین معنی که با برنامه‌نویسی شرایط به‌گونه‌ای تعریف گردید که به ازای سطح داده‌های ورودی سطح جابه‌جایی کاراکتر، متناسب با سطح اطلاعات ورودی کالیبره شد. ساختار شماتیک این سنسور در شکل ۳ نشان داده شده است.

محیط واقعیت مجازی است را به یک‌دیگر مرتبط نمود. برای این هدف از یک برد الکترونیکی آردوینو مدل ۲۵۶۰ استفاده شد تا بتوان با بهره‌گیری از پردازشگر موجود در ساختار این برد سیگنال‌های ورودی و خروجی را به یک‌دیگر مرتبط نمود یا به نوعی اندازه حرکت دست کاربر را به اندازه حرکتی متناسب در محیط واقعیت مجازی تبدیل کرد. برد آردوینو که به عنوان یک برد در حوزه‌های تحقیقاتی و پژوهشی برای مهندسان ارائه شده است دارای محیط برنامه‌نویسی است که کاربر می‌تواند پس از برنامه‌نویسی در این محیط و تعیین پایه‌های ورودی و خروجی از قابلیت‌های آن برخوردار شود. به‌گونه‌ای که بر روی این سخت‌افزار تمام توانمندی‌های یک پردازشگر از جمله مبدل آنالوگ به دیجیتال، درگاه سریال و سایر درگاه‌های مورد نیاز وجود دارد که می‌توان با برنامه‌نویسی در محیط برنامه‌نویسی خاص این برد به این درگاه‌ها دسترسی پیدا کرد. برای اندازه‌گیری و سنجش سطح حرکت دست از سنسور جابجایی و شتاب‌سنج مدل MPU-6050 که یک سنسور سنجش حرکتی است، استفاده شد. این سنسور دارای شتاب‌سنج و جابجایی با دقت بالای ۱۶ بیتی است که با ترکیب یک جابجایی ۳ محور و شتاب‌سنج ۳ محور بر روی یک چیپ سیلیکونی و استفاده از پردازشگر دیجیتال حرکت، می‌تواند فرآیند حرکتی ۹ محوری را



شکل ۳: ساختار سنسور جابجایی و شتاب‌سنج مدل MPU-6050

برنامه‌نویسی در محیط نرم‌افزار این برد، سعی در کاهش نویز و بهبود سیگنال دریافتی شد که به طور نسبی این هدف به دست آمد؛ اما با توجه به این که فرآیند پژوهش برای سنجش حرکت

جهت کاهش نویز و تأثیرات جانبی در داده‌های ورودی از طریق سنسور جابجایی در پردازشگر اصلی که برد آردوینو بود از فیلتر کالمن جهت کاهش این موارد استفاده شد که با

قرار گرفته شد. نظر به این که ساختار کلی پژوهش و محصول ارائه شد در توان بخشی ناحیه مچ دست کاربرد دارد؛ بنابراین جامعه هدف بخشی از بیمارانی است که در این عضو از بدن دچار معضل می‌باشند و ارزیابی‌ها و انتخاب بیماران نیز با توجه به ماهیت طرح ارائه شده برای گروهی از بیماران که توانایی انجام حداقل حرکات در ناحیه مچ دست را دارند صورت پذیرفت. ارزیابی و بررسی سیستم ارائه شده در دو بخش رضایت‌مندی و بهبود نسبی بیمار سنجیده شده است که در بخش رضایت‌مندی از معیار ارزیابی مارتیلا و جیمز [۱۴] و در قسمت ارزیابی و سنجش بهبود نسبی بیمار، از معیار واکنش زمانی - حرکتی [۱۵] استفاده شد.

در شکل ۳ نمودار ارزیابی و سنجش نسبی بهبود بیمار، برابر الگوی واکنش زمان - حرکت نشان داده شده است.

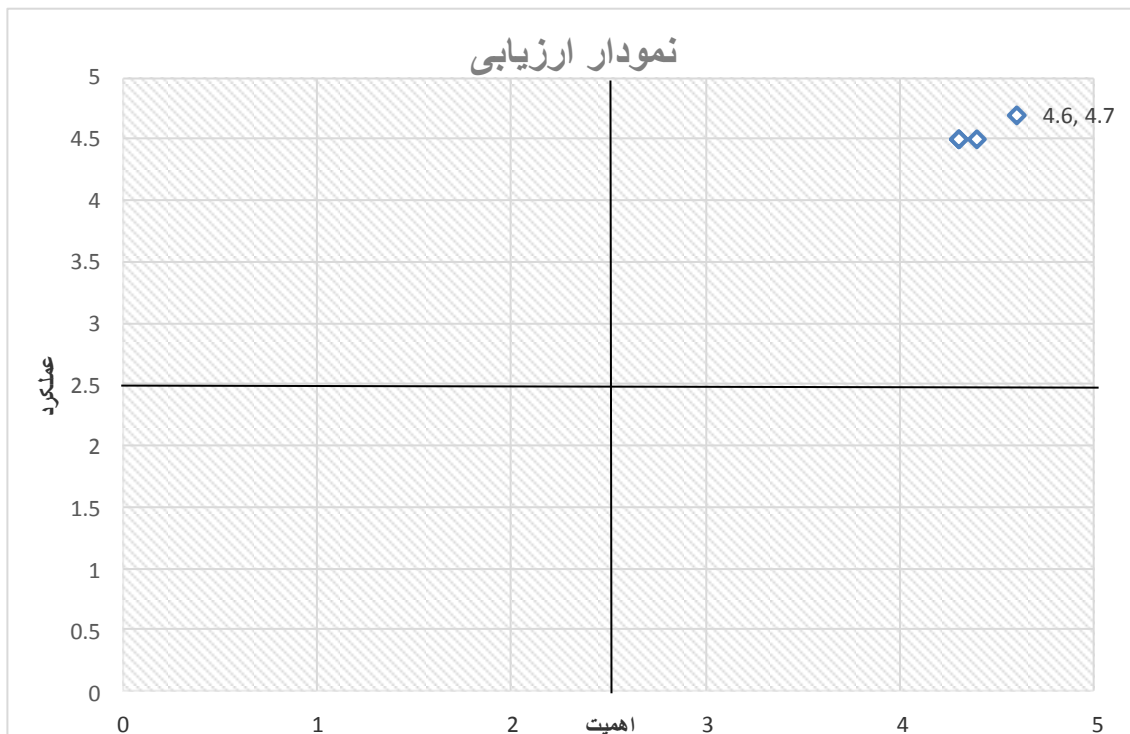
در معیار مارتیلا و جیمز چهار ناحیه مجزا وجود دارد که ناحیه اول دارای رضایت و اهمیت بالا و ناحیه دوم شامل رضایت کم و اهمیت زیاد است. ناحیه سوم نیز اهمیت کم و رضایت کم و در نهایت ناحیه چهارم اهمیت کم و رضایت زیاد را شامل می‌شود. بر اساس این معیار می‌توان میزان رضایت بیمار از کاربردی بودن محصول و خدمات ارائه شده را سنجید و ادامه دادن فرآیند درمان یا چشم‌پوشی از این روش درمانی را مورد ارزیابی قرار داد.

یا تشخیص حرکت بود؛ بنابراین دقت در اندازه‌گیری حرکت اگرچه مهم بود؛ ولی تشخیص حرکت در اولویت قرار داشت بدین معنی که سنسور بایستی تشخیص می‌داد که دست بیمار به جلو یا عقب و چپ و راست حرکت نموده است که این تحلیل و تشخیص در حرکت دادن کاراکتر موجود در محیط واقعیت مجازی مورد استفاده قرار گرفت و با چرخش مچ دست و جابه‌جا نمودن کاراکتر در محیط مجازی به موانع از پیش تعریف شده در این محیط، برخورد نکرد.

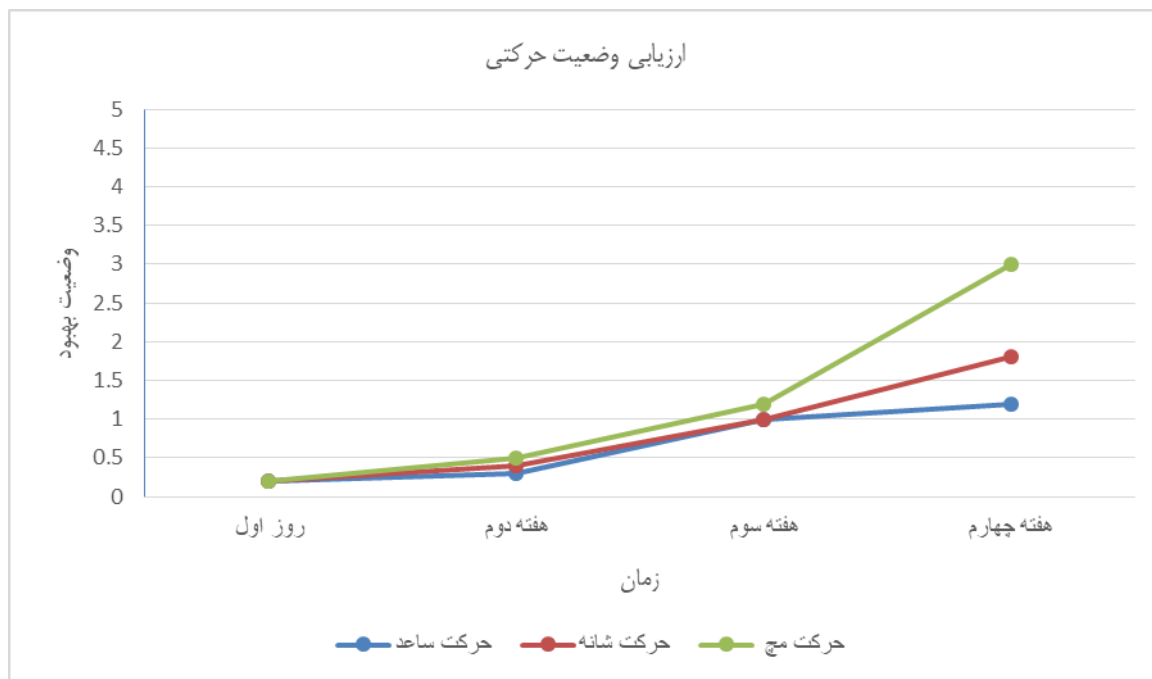
به‌طور کلی فرآیند طراحی و ساخت در دو بخش الکترونیک و نرم‌افزار صورت پذیرفت که در بخش الکترونیک سنسورها و مدارات سنجش و اندازه‌گیری حرکات دست پس از برنامه‌نویسی مورد استفاده قرار گرفت و در بخش نرم‌افزار نیز فرآیند طراحی و شبیه‌سازی محیط واقعیت مجازی با توجه به نوع تعریف طرح انجام شد که در نهایت هر دو سخت‌افزار و نرم‌افزار در کنار یک‌دیگر مورد ارزیابی و سنجش قرار گرفتند.

نتایج

با توجه به ماهیت پژوهش، ارزیابی و تحلیل حرکات پس از اتصال ماژول جاپرو به برد آردوینو و در نهایت اتصال این پنل به رایانه و محیط مجازی صورت پذیرفته است که متناسب با حرکات دست، سطح حرکات محیط مجازی نیز تغییر یافته که این روش با سنجش سیستم بر روی تعداد ۵ بیمار مورد ارزیابی



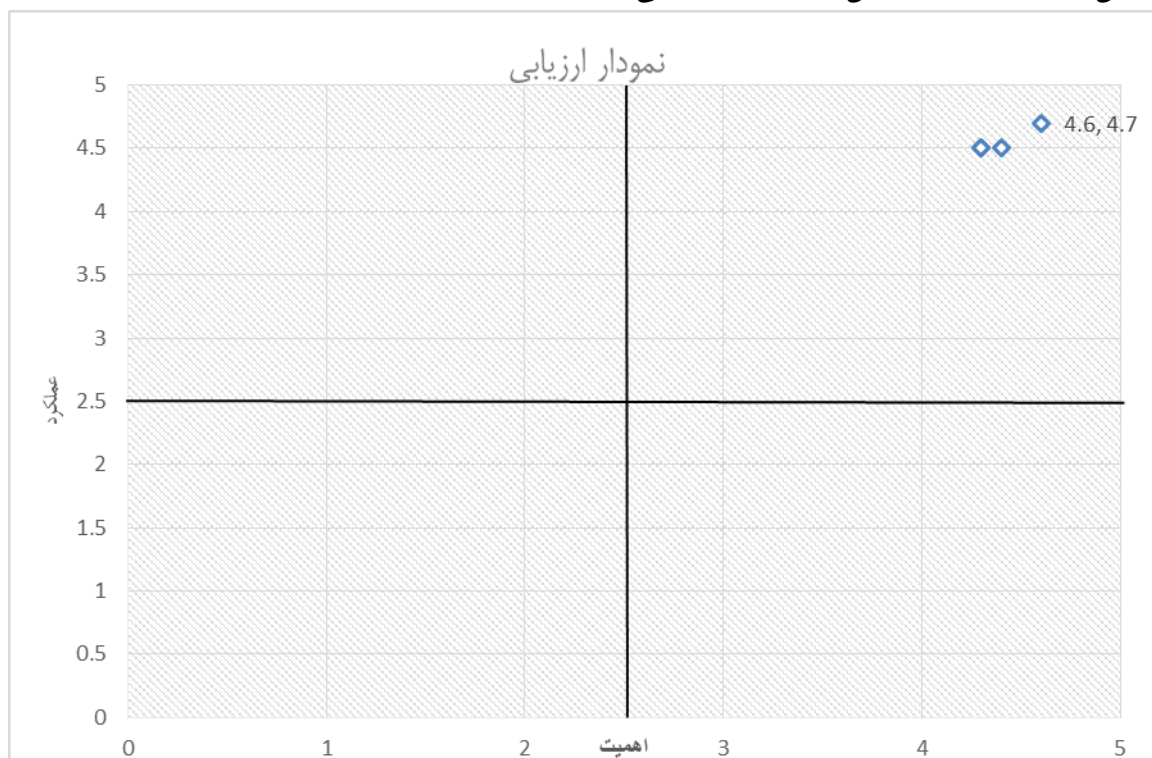
نمودار ۱: ارزیابی سطح رضایت‌مندی بیمار



شکل ۳: نمودار ارزیابی و سنجش نسبی بهبود بیمار

روش واقعیت‌مجازی بر سایر روش‌های موجود است.

هم‌چنین میزان رضایت مندی بیمار از خدمات ارائه شده در شکل ۴ نشان داده شده است که نشان دهنده جذابیت نسبی



شکل ۴: نمودار ارزیابی سطح رضایت‌مندی بیمار

درمان یا تکرار این روش درمانی صورت پذیرفت که با توجه به نوآوری موجود در پژوهش و استفاده از گرافیک جذاب، شبیه به

تحلیل‌های انجام شده در این پژوهش با محوریت سطح رضایت‌مندی بیمار و جذابیت کاری و ترغیب به ادامه فرایند

پژوهش حاضر همان گونه که بیان شد این جذابیت باعث ترغیب بیمار به ادامه و تکرار این روش درمانی شد. علاوه بر نقاط قوت پژوهش در حوزه دستیابی به فناوری واقعیت مجازی شاید بتوان تنها نقطه ضعف موجود را محدودیت این سیستم توانبخشی در طیفی از بیماران دانست که بایستی حداقل توانمندی برای حرکت دادن مچ دست خود را داشته باشند که برای این هدف نیز در بررسی‌های صورت گرفته، استفاده ترکیبی و هم زمان از ربات‌های توانبخشی برای کاربردی نمودن این محصول مؤثر می‌باشد.

پس از طراحی و ساخت محیط مجازی متناسب با شرایط حرکت مچ دست بیمار، نتایج نشان داد که این روش می‌تواند هم در کاهش درد و زمان درمان و هم بهبود سریع‌تر بیمار و برگشت به شرایط عادی زندگی مؤثر واقع شود. واقعیت مجازی به عنوان یک دانش نوین در کنار تکنولوژی‌های نوین می‌تواند در تکامل فرآیند درمان بیماران نقش بسزایی داشته باشد. دستیابی به مدلی از واقعیت مجازی به صورت ترکیبی که از حرکات محیط بیرون نیز پیروی نماید یا به نوعی حرکات فیزیکی را به محیط مجازی وارد نماید از اهمیت ویژه‌ای برخوردار است چرا که این دانش می‌تواند به علت گستردگی و دامنه وسیع استفاده از آن در بیشتر فرآیندهای درمان از جمله توانبخشی به کار گرفته شود. دانش تخصصی و نتایج به دست آمده از این پژوهش می‌تواند در کنار ربات‌های توانبخشی بالاتنه برای درمان و بهبود شرایط فیزیکی بیماران دچار عارضه‌ها و آسیب‌های حرکتی از جمله سکنه مغزی بسیار مفید واقع شود و ترکیب حرکت فیزیکی و مجازی با کمک سنسورها به نوبه خود می‌تواند در وادار نمودن بیمار به انجام حرکات توانبخشی با ترغیب بیشتر مفید واقع شود.

تعارض منافع

نویسندگان با یکدیگر تعارض منافع نداشتند.

بازی‌های رایانه‌ای این موضوع هم برای درمان‌گر و هم برای بیماران قابل توجه بود.

بحث و نتیجه‌گیری

هدف از این پژوهش دستیابی به دانش تخصصی واقعیت مجازی و طراحی مدارات الکترونیکی و دسترسی و شبیه‌سازی حرکتی در محیط واقعیت مجازی، متناسب با حرکت فیزیکی از طریق برنامه‌نویسی بود. فرآیند طراحی محیط واقعیت مجازی متناسب با نوع حرکت و تمرین در نظر گرفته شده طراحی شد و با کدنویسی از طریق برد آردوینو امکان ارتباط سخت‌افزار با نرم‌افزار فراهم شد. با توجه به نوع پژوهش حاضر در حوزه نرم‌افزاری و سخت‌افزاری بایستی فرآیند ارزیابی و سنجش بر اساس سطح رضایت‌مندی صورت می‌پذیرفت که برای ارزیابی میزان رضایت بیمار از خدمات ارائه شده معیار ارزیابی مارتیلا و جیمز مورد استفاده قرار گرفت. ارزیابی بر اساس سنجش و علاقه بیمار به تکرار این روش درمانی و یا حتی انصراف از ادامه کار صورت پذیرفت که با توجه به گرافیک رایانه‌ای استفاده شده در محیط واقعیت مجازی که به بازی‌های رایانه‌ای شبیه است این روش درمانی برای بیمار دارای جذابیت ویژه‌ای بود که با توجه به این که در نحوه استفاده از آن هیچ‌گونه خطری متوجه بیمار نمی‌شود بیمار در پذیرش به استفاده از آن ترغیب داشت که این مورد یکی از مزایای ویژه این روش درمانی ارزیابی شد و دستیابی به فرآیند طراحی محیط واقعیت مجازی متناسب با فرهنگ بومی و اقلیمی نیز در این میان نیز در اختیار قرار گرفت.

با توجه به نمودار و ارزیابی‌های انجام شده و بررسی‌های صورت گرفته می‌توان به نقش جالب و قابل توجه واقعیت مجازی در ساختار تجهیزات پزشکی اشاره کرد که می‌تواند در صورت به کارگیری صحیح و استفاده مناسب در یک بازه زمانی تأثیر شگفت‌انگیز خود را نشان دهد که در

References

1. Mazuryk T, Gervautz M. Virtual reality-history, applications, technology and future; 1999.
2. Mandal S. Brief introduction of virtual reality & its challenges. International Journal of Scientific & Engineering Research 2013;4(4):304-9.
3. Omieno K, Wabwoba F, Matoke N. Virtual reality in education: Trends and issues. International Journal of Computers & Technology 2005; 4(1a):38-43. doi: 10.24297/ijct.v4i1a.3033

4. Hu-Au E, Lee JJ. Virtual reality in education: a tool for learning in the experience age. International Journal of Innovation in Education 2017;4(4):215-26. doi: 10.1504/IJIE.2017.10012691
5. Getso MM, Bakon KA. Virtual reality in education: the future of learning. International Journal of Information System and Engineering 2017;5(2):30-9.
6. Teasell R, Meyer MJ, McClure A, Pan C, Murie-Fernandez M, Foley N, et al. Stroke rehabilitation: an

- international perspective. *Top Stroke Rehabil* 2009;16(1):44-56. doi: 10.1310/tsr1601-44
7. Horváthová D, Siládi V, Lacková E. Phobia treatment with the help of virtual reality. 13th International Scientific Conference on Informatics; 2015 Nov 18-20; Poprad, Slovakia: IEEE; 2015. p. 114-9. doi: 10.1109/Informatics.2015.7377818
8. Bellani M, Fornasari L, Chittaro L, Brambilla P. Virtual reality in autism: State of the art. *Epidemiol Psychiatr Sci* 2011;20(3):235-8. doi: 10.1017/s2045796011000448
9. Rose T, Nam CS, Chen KB. Immersion of virtual reality for rehabilitation-Review. *Appl Ergon* 2018;69:153-61. doi: 10.1016/j.apergo.2018.01.009
10. Boian R, Sharma A, Han C, Merians A, Burdea G, Adamovich S, et al. Virtual reality-based post-stroke hand rehabilitation. *Stud Health Technol Inform* 2002;85:64-70.
11. Kutlu M, Freeman CT, Hallewell E, Hughes AM, Laila DS. Upper-limb stroke rehabilitation using electrode-array based functional electrical stimulation with sensing and control innovations. *Med Eng Phys* 2016;38(4):366-79. doi: 10.1016/j.medengphy.2016.01.004
12. Guang H, Ji L, Shi Y, Misgeld BJ. Dynamic modeling and interactive performance of PARM: A parallel upper-limb rehabilitation robot using impedance control for patients after stroke. *Journal of Healthcare Engineering* 2018;2018. <https://doi.org/10.1155/2018/8647591>
13. Herianto H, Saryanto WY, Cahyadi AI. Modeling and design of low cost lower limb rehabilitation robot control system for post-stroke patient using PWM controller. *International Journal of Mechanical and Mechatronics Engineering* 2016; 16(1): 101-8.
14. Silva FH, Fernandes PO. Importance-performance analysis as a tool in evaluating higher education service quality: the empirical results of ESTiG (IPB). 17th International Business Information Management Association Conference; 2011. p. 306-5.
15. Wolf SL, Lecraw DE, Barton LA, Jann BB. Forced use of hemiplegic upper extremities to reverse the effect of learned nonuse among chronic stroke and head-injured patients. *Exp neurol* 1989;104(2):125-32. doi: 10.1016/s0014-4886(89)80005-6

Designing and Creating a Virtual Reality Environment and a Wearable Glove with Control and Evaluation Capability to Rehabilitate Patients

Eslami Majid¹, Mokhtarian Ali^{2*}, Pirmoradian Mostafa³, Seifzadeh Seyed AliReza⁴,
Rafiei Seyed Masoud⁵

• Received: 27 Jun 2019

• Accepted: 19 Aug 2019

Introduction: Using modern technologies like virtual reality in rehabilitation can promise a great movement in medical sciences as sometimes, these technologies shorten the path of reaching the goal. In the present study, a virtual reality environment with the ability of physical interaction was designed to test and measure the hand motion, and a sample of electronic equipment was presented alongside the virtual reality to help the patients requiring rehabilitation, so that they can use the special and unique feature of this technology for faster improvement and easier access to the exercises in every location, especially at home.

Methods: The design and manufacturing processes were performed in two sections: software and hardware. In the software section, the connection to the hardware section and the available processors and sensors in this section was provided under Windows Operating System by designing the virtual reality environment and the required coding, by using the artificial intelligence available on the software, and by defining the movement conditions.

Results: Software-wise and hardware-wise investigation and evaluation of the designed and manufactured equipment were performed according to the type of services provided to 5 patients based on the criteria proposed by Martilla and James involving the importance and performance indicators. The testing and evaluation performed based on these indicators showed the rate of user satisfaction with the provided services and equipment.

Conclusions: The results obtained from this study showed that a new treatment method can be provided for rehabilitation by measuring the level and amount of the patient's hand movement and transferring these movements to the virtual environment proportional to the real conditions. Thus, alongside traditional rehabilitation methods, this new method can be effective in the improvement and quicker return of the people in need of rehabilitation to normal conditions.

Keywords: Virtual Reality, Gyroscope, Rehabilitation, Wearable Gloves, Arduino

• **Citation:** Eslami M, Mokhtarian A, Pirmoradian M, Seifzadeh SA, Rafiei SM. Designing and Creating a Virtual Reality Environment and a Wearable Glove with Control and Evaluation Capability to Rehabilitate Patients. *Journal of Health and Biomedical Informatics* 2020; 7(2): 161-70. [In Persian]

1. Ph.D. Student in Mechanical Engineering, Mechanical Engineering Dept., Khomeinishahr Branch, Islamic Azad University, Khomeinishahr, Isfahan, Iran
2. Ph.D. in Mechanical Engineering, Assistant professor, Mechanical Engineering Dept., Khomeinishahr Branch, Islamic Azad University, Khomeinishahr, Isfahan, Iran
3. Ph.D. in Mechanical Engineering, Assistant Professor, Mechanical Engineering Dept., Khomeinishahr Branch, Islamic Azad University, Khomeinishahr, Isfahan, Iran
4. Ph.D. in Mechanical Engineering (Biomechanics), Assistant professor, Biomedical Engineering Dept., Khomeinishahr Branch, Islamic Azad University, Khomeinishahr, Isfahan, Iran
5. Ph.D. in Orthotics and Prosthetics, Assistant Professor, Orthotics and Prosthetics Dept., Isfahan University of Medical Sciences, Isfahan, Iran

***Correspondence:** Ali Mokhtarian

Address: Mechanical Engineering Dept., Khomeinishahr Branch, Islamic Azad University, Khomeinishahr, Isfahan, Iran

• **Tel:** 00983133660012

• **Email:** mokhtarian@iaukhsh.ac.ir