

## اندازه‌گیری غلظت قندخون با استفاده از روش طیف‌سنجی مادون قرمز نزدیک: یافته‌های اولیه

بهاره جاوید<sup>۱\*</sup>، فرانک فتوحی قزوینی<sup>۲</sup>، فهیمه سادات ذاکری<sup>۳</sup>

• پذیرش مقاله: ۹۷/۶/۱۰

• دریافت مقاله: ۹۶/۱۱/۱۹

**مقدمه:** بیماری دیابت از جمله بیماری‌هایی است که در جوامع امروزی رشد بسیار زیادی داشته است. افراد مبتلا به دیابت بایستی به صورت مستمر قندخون خود را اندازه‌گیری نمایند. در روش‌های متداول اندازه‌گیری قندخون، اندازه‌گیری مستمر قند خون دردناک و سخت می‌باشد. از طرفی برای دسترسی هر چه بیشتر بیماران به پزشک و برخورداری از خدمات پزشکی از راه دور، تلفن همراه می‌تواند ابزاری مفید در این زمینه باشد. هدف این پژوهش ارائه یک سیستم مراقبت پزشکی برای نظارت سیار بر بیماری دیابت می‌باشد.

**روش:** این مطالعه یک مطالعه کاربردی است و سیستم ارائه شده شامل یک حسگر غیرتهاجمی برای اندازه‌گیری قندخون با استفاده از روش طیف‌سنجی مادون قرمز نزدیک و یک برنامه کاربردی اندروید است. برای ارزیابی سیستم آزمایش‌هایی بر روی محلول گلوکز و بر روی بدن انجام شد. در این آزمایش‌ها هم حالت عبور و هم حالت بازتاب بررسی شدند.

**نتایج:** نتایج نشان داد با افزایش غلظت گلوکز در حالت عبور ولتاژ خروجی سنسور افزایش و در حالت بازتاب کاهش می‌یابد. در آزمایش‌های روی بدن و میانگین درصد خطا در حالت عبور ۳۴/۱۴ و در حالت بازتاب ۳۵/۹ به دست آمد. همچنین در این مطالعه بررسی‌ها نشان دادند در صورت استفاده ترکیبی از حالات اندازه‌گیری عبور و بازتاب نتایج بهتری به دست می‌آید. در این حالت میانگین درصد خطا ۸/۲۷ و خطای جذر میانگین مربعات، ۱۸/۵۲ میلی‌گرم بر دسی‌لیتر به دست آمد.

**نتیجه‌گیری:** در نهایت می‌توان گفت روش طیف‌سنجی مادون قرمز نزدیک می‌تواند در آینده به عنوان جایگزینی برای روش‌های تهاجمی اندازه‌گیری قند خون مورد استفاده قرار بگیرد. همچنین با استفاده از تلفن همراه می‌توان خدمات پزشکی از راه دور را به بیماران دیابتی ارائه نمود.

**کلید واژه‌ها:** پزشکی از راه دور، گلوکز خون، طیف‌سنجی مادون قرمز نزدیک، برنامه کاربردی اندروید، دیابت.

**ارجاع:** جاوید بهاره، فتوحی قزوینی فرانک، ذاکری فهیمه سادات. اندازه‌گیری غلظت قند خون با استفاده از روش طیف‌سنجی مادون قرمز نزدیک: یافته‌های اولیه. مجله انفورماتیک سلامت و زیست پزشکی ۱۳۹۷؛ ۴(۴): ۴۸۰-۴۶۹.

۱. کارشناس ارشد مهندسی فناوری اطلاعات، گروه مهندسی کامپیوتر و فناوری اطلاعات، دانشگاه قم، قم، ایران

۲. دکترای سیستم‌های اطلاعاتی چند رسانه‌ای موبایل، گروه مهندسی کامپیوتر و فناوری اطلاعات، دانشگاه قم، قم، ایران

۳. دکترای مهندسی پزشکی، گروه مهندسی کامپیوتر و فناوری اطلاعات، دانشگاه قم، قم، ایران

\* **نویسنده مسئول:** قم، بلوار غدیر، بعد از شهرک قدس، دانشگاه قم، گروه مهندسی کامپیوتر و فناوری اطلاعات

• Email: bahareh.javid@gmail.com

• شماره تماس: ۰۹۱۹۲۷۳۵۳۲۱

## مقدمه

دیابت یک اختلال در سوخت‌وساز (متابولیسم) بدن است که در آن گلوکز خون از محدوده نرمال (90-140 mg/dl) بالا و پایین می‌رود. انسولین یک هورمون است که در بدن تولید می‌شود تا سطح گلوکز خون را متعادل کند [۱]. در دیابت یا انسولین به تعداد کافی در بدن وجود ندارد و یا انسولین موجود قادر نیست تا وظیفه خود را به درستی انجام دهد و در نتیجه به علت وجود مقاومت در برابر آن، قندخون بالا می‌رود [۲]. تعداد افراد مبتلا به دیابت در سراسر جهان به دلیل رشد جمعیت، رژیم غذایی ناسالم، چاقی و فقدان فعالیت بدنی در حال افزایش است. طبق آمار اتحادیه بین‌المللی دیابت تعداد افراد مبتلا به دیابت در سال ۲۰۱۳، ۳۸۲ میلیون نفر مبتلا به دیابت بودند و این یک رقم هشداردهنده است و با این رشد تعداد افراد مبتلا به دیابت در سال ۲۰۳۵ به ۵۹۲ میلیون نفر می‌رسد [۱]. دیابت درمان‌پذیر نیست؛ اما می‌توان آن را کنترل کرد [۳]. افراد مبتلا به دیابت به نکه داشتن تعادل بین سه جنبه مهم رژیم غذایی، ورزش و دارو در زندگی روزمره خود نیاز دارند؛ بنابراین نظارت مستمر قندخون، برای درمان دیابت بسیار حیاتی می‌باشد [۲]. کنترل قندخون، چربی و فشارخون همراه با تغییر شیوه زندگی می‌تواند سبب بهبود وضعیت بیماران دیابتی شود [۴]. قندخون بالای کنترل نشده، خطر بروز عوارض بلندمدت مانند بیماری عروق کرونر قلب، سکته مغزی، اختلال مویرگ‌ها و در نتیجه کوری، قطع عضو و نروپاتی و همچنین نوروپاتی محیطی همراه با افت وضعیت عملکرد و اختلالات عاطفی را افزایش می‌دهد. قندخون پایین حاد، خطر بروز عوارض حاد که بر روی سیستم عصبی تأثیر می‌گذارد (تشنج و کما) و همچنین اثرات قلبی مانند آریتمی، ایسکمی میوکارد خاموش (کم‌خونی در عضله قلب) و نارسایی قلبی را افزایش می‌دهد [۵]. پس کنترل قندخون امری ضروری است. امروزه روش‌های متنوعی برای اندازه‌گیری قندخون به کار رفته است. سنسورهای اندازه‌گیری قندخون به دو دسته سنسورهای اندازه‌گیری نقطه‌ای و سنسورهای اندازه‌گیری مداوم تقسیم می‌شوند. سنسورهای اندازه‌گیری نقطه‌ای شامل گلوکومتر و اندازه‌گیری ادراری می‌باشند. سنسورهای اندازه‌گیری مداوم شامل سه دسته تهاجمی، حداقل تهاجم و غیرتهاجمی می‌باشند [۶]. امروزه تحقیقات زیادی انجام شده که سعی در اثبات این موضوع دارند که تکنیک‌های غیرتهاجمی در اندازه‌گیری گلوکز خون قابل اطمینان هستند [۷]. از روش‌های غیر تهاجمی اندازه‌گیری قند

خون می‌توان طیف‌سنجی امپدانس، طیف‌سنجی (Near-Mid- NIR (Infrared Spectroscopy، طیف‌سنجی (Mid-MIR (Infrared Spectroscopy، فلورسنس، طیف‌سنجی رامان، مادون قرمز حرارتی را نام برد [۶]. در این پژوهش از طیف‌سنجی مادون قرمز نزدیک یا NIR برای ساخت حسگر اندازه‌گیری قندخون استفاده شد.

طیف‌سنجی مادون قرمز نزدیک یا NIR با پرتو نور با طول موج در محدوده ۷۵۰-۲۵۰۰ نانومتر که روی بدن متمرکز می‌شود، کار می‌کند و برای تخمین غلظت گلوکز بافت (در عمق ۱ تا ۱۰۰ میلی‌متر) از اندازه‌گیری تغییرات در شدت نور ناشی از عبور یا بازتاب نور در بافت استفاده می‌کند [۸]. با پیشرفت‌های اخیر در زمینه میکروالکترونیک، طیف‌سنجی NIR روشی رایج برای نظارت بر بسیاری از پارامترهای فیزیولوژیک شده است؛ زیرا این روش نظارتی ساده، مقرون به صرفه، امن و راحت را فراهم می‌نماید [۹]. سه باند در محدوده NIR وجود دارد که عبارت‌اند از باند اورتون ترکیبی (۲۰۰۰-۲۵۰۰ نانومتر)، باند اورتون اول (۱۴۰۰-۲۰۰۰ نانومتر) و باند اورتون بالاتر (۷۵۰-۱۴۰۰ نانومتر) [۹].

به علت واکنش‌های شیمیایی بین بافتی، از نور متمرکز شده روی بدن، بخشی جذب و بخشی پراکنده می‌شود. تضعیف نور در بافت با توجه به تئوری حرکت نور، به وسیله معادله ۱ به دست می‌آید که (I) شدت نور بازگشتی، (I<sub>0</sub>) شدت نور تابیده شده، (μ<sub>eff</sub>) ضریب تضعیف و (d) طول مسیر نور در بافت است [۱۰].

$$I = I_0 e^{-\mu_{eff}d} \quad (1)$$

$$\mu_{eff} = f(\mu_a, \mu_s) \quad (2)$$

μ<sub>eff</sub> بر اساس معادله (۲-۲) برابر ضریب تضعیف خطی نور، μ<sub>a</sub> ضریب تأثیر جذب و μ<sub>s</sub> ضریب تأثیر پراکندگی است. تغییر در گلوکز، از طریق تغییر جذب متناظر با جایی که آب یا تغییر ذاتی جذب بافت بر μ<sub>a</sub> بافت، تأثیر می‌گذارد. تغییر در گلوکز همچنین بر μ<sub>s</sub> تأثیر می‌گذارد [۱۰]. این ضریب، تابعی از مراکز پراکندگی چگالی در حجم بافت مشاهده شده، میانگین قطر مراکز پراکندگی، شاخص انکسار آن‌ها و شاخص انکسار مایع اطراف است. در مبحث بافت پوستی، رشته‌های بافت‌های پیوندی همان مراکز پراکندگی هستند و گلبول‌های قرمز مراکز پراکندگی برای خون هستند [۱۰].

گلوکز شاخص انکسار را کاهش می‌دهد. این کاهش منجر می‌شود ضریب پراکنش کمتر یا میزان پراکنش کمتر و در نتیجه مسیر کوتاه‌تر نوری خواهیم داشت؛ لذا با افزایش غلظت گلوکز، فوتون‌های کمتری جذب می‌شوند و شدت نور افزایش می‌یابد [۱۱]. غلظت گلوکز را می‌توان به وسیله شدت نور عبوری (با طول موج خاص) از بافت حاوی گلوکز و شدت نور بازگشتی از خود بافت تخمین زد که عبور یا بازگشت نور را می‌توان به وسیله آشکارسازهای مناسب اندازه‌گیری کرد [۱۰].

از مزایای این روش می‌توان به نفوذ در پوست به میزان ۱-۱۰۰ میلی‌متر، حساسیت بالای آشکارسازهای حساس به نور NIR، انرژی بالای سیگنال‌ها در مقایسه با طیف‌سنجی MIR، هزینه کم و طیف گسترده محصولات تجاری موجود اشاره کرد [۹]. در این روش می‌توان گلوکز را روی نقاط مختلف بدن مانند زبان، مخاط دهان، لب، نرمه گوش، انگشت، ساعد و گونه اندازه‌گیری کرد [۹، ۱۰]. مداخله پارامترهای فیزیکی (تغییرات در فشار، دما، پارامترهای شیمیایی، تری گلیسیرید و آلبومین) در اندازه‌گیری گلوکز، همچنین مداخله تغییرات محیطی مانند تغییرات در دما، رطوبت، هیدراتاسیون پوست، کربن دی‌اکسید و فشار اتمسفر در اندازه‌گیری از معایب این روش هستند [۹]. این عوامل باعث کاهش دقت اندازه‌گیری می‌شوند. تحقیقات زیادی در مورد اندازه‌گیری قند خون با استفاده از طیف‌سنجی مادون قرمز نزدیک انجام شده است؛ اما با اینکه قریب به ۲۰ سال از این تحقیقات گذشته است؛ ولی همچنان تحقیقات برای ارائه سیستمی قابل اطمینان و دقیق در حال توسعه است [۹].

در این پژوهش همچنین یک برنامه کاربردی تلفن همراه برای ارائه خدمات پزشکی از راه دور ارائه شد. پزشکی از راه دور استفاده از فناوری اطلاعات و فناوری‌های ارتباط از راه دور جدید برای ارائه مراقبت‌های بالینی به افرادی که در فاصله‌های دور قرار گرفته‌اند و برای پشتیبانی از انتقال اطلاعاتی که برای این مراقبت‌ها نیاز است، می‌باشد [۱۲]. از طرفی امروزه تلفن‌های همراه به یک ابزار الکترونیک موجود در تراکنش‌های روزانه مشتریان مانند ارتباطات، خرید و حتی دسترسی به اطلاعات مرتبط به سلامتی تبدیل شده‌اند. در واقع تلفن‌های همراه راهی برای ارتباط افراد جامعه با دنیای پیرامونشان شده‌اند. پزشکی سیار مبتنی بر تلفن‌های همراه به عنوان یک رویکرد مؤثر برای تبادل اطلاعات و فراهم کردن بازخورد میان بیماران و مراقبان آن‌ها اثبات شده است [۱۳].

Madzhi و همکاران به بررسی عملکرد سه فرستنده‌ای از ۹۴۰ نانومتر، ۹۵۰ نانومتر و ۱۴۵۰ نانومتر برای انتخاب بهترین فرستنده برای اندازه‌گیری قندخون به صورت غیرتهاجمی پرداختند. ابتدا آزمایش‌ها با استفاده از لوله آزمایش که دارای درصد‌های مختلف غلظت گلوکز بود، انجام شد. سپس همان آزمایش‌ها روی نمونه خون انسان انجام شد. آزمایش‌ها نشان دادند رنج ولتاژ بزرگ‌تری برای ۹۵۰ در مقایسه با ۹۴۰ نانومتر وجود دارد و سازگاری بیشتری در الگو وجود دارد [۱۴].

Tamilselvi و Ramkumar یک چارچوب برای اندازه‌گیری غیرتهاجمی قندخون با روش مادون قرمز نزدیک پیشنهاد دادند. در این سیستم از نور NIR با طول موج ۹۴۰ نانومتر استفاده شده است. در بخش پردازش سیگنال از یک فیلتر RC (Resistor-Capacitor Filter) استفاده شده است. یک مازول (Global Positioning System) GPS موقعیت کاربر را دریافت می‌کند و همچنین یک مودم GSM برای ارسال پیام توسط هر سیم‌کارتی استفاده می‌شود. محتوای پیام ارسال شده شامل اندازه قند خون غیر نرمال و موقعیت جغرافیایی فرد است [۱۵].

Joshi و Pande در پژوهشی مداری برای اندازه‌گیری قند خون به صورت غیرتهاجمی ارائه دادند. آن‌ها از فرستنده با طول موج قرمز، ۹۴۰ نانومتر، ۱۴۵۰ نانومتر استفاده کردند و رفتار هر یک را با استفاده از مدار پیشنهادی بررسی کردند. همبستگی بین مقدار واقعی گلوکز و ولتاژ اندازه‌گیری شده محاسبه شد و مشاهده گردید ۹۴۰ و مادون قرمز (IR) ساده رفتار خطی دارند؛ اما فرستنده ۱۴۵۰ برای اندازه‌گیری غیرتهاجمی مناسب‌تر است [۱۶].

Bobade و Patil یک مدل غیرتهاجمی برای اندازه‌گیری قند خون در افراد دیابتی و غیر دیابتی ارائه کردند. در این پژوهش از نور با طول موج ۹۴۰ نانومتر استفاده شده است و از یک مدل رگرسیون خطی برای آنالیز استفاده می‌شود که از مجموعه داده‌ها استفاده می‌کند. این مجموعه داده‌ها از تحلیل بیماران به وسیله اندازه‌گیری قند خون آن‌ها به وسیله گلوکومتر ACC-check و سخت‌افزار طراحی شده، به دست آمده است. امکان ارسال نتایج به اپلیکیشن اندروید به وسیله بلوتوث وجود دارد. آزمایش در دو فاز حالت ناشتا و غیر ناشتا انجام شده است. ۴۸ نمونه جمع‌آوری شد که قند برخی از آن‌ها در آزمایشگاه و برخی توسط دستگاه گلوکومتر اندازه‌گیری شد.

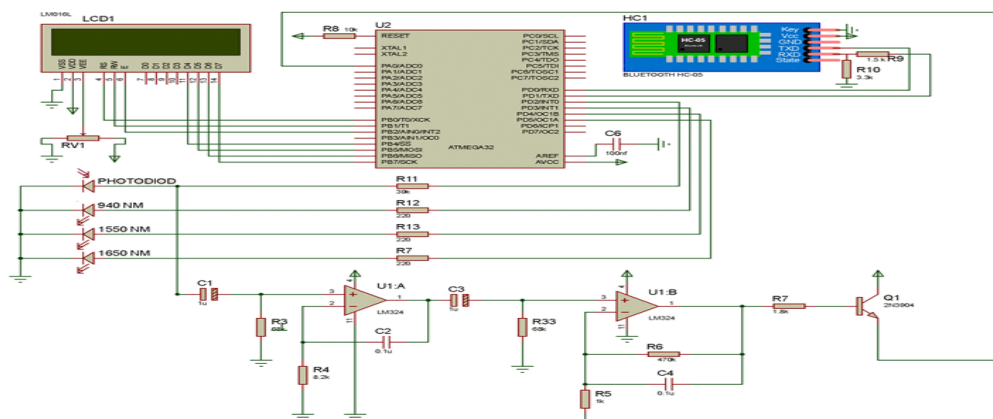
نتایج نشان دادند بین شدت نور عبوری و میزان قندخون همبستگی وجود دارد [۱۷]. هدف از این پژوهش طراحی یک سیستم نظارت بر قندخون است که قندخون را به صورت غیرتهاجمی با استفاده از روش NIR اندازه‌گیری می‌نماید. در این پژوهش سعی شد به بررسی روشی جدید پرداخته شود. در این روش از ترکیب طول موج‌های با حداکثر جذب استفاده شده و از ولتاژهای به دست آمده میانگین‌گیری شد. همچنین سعی شد سیستمی برای ارائه خدمات پزشکی از راه دور طراحی شود؛ بنابراین حسگر اطلاعات قندخون فرد را برای برنامه کاربردی اندروید ارسال می‌نماید. برنامه کاربردی بعد از پردازش داده‌ها نتیجه را نمایش داد. امکان ارسال نتایج به صورت پیامک یا ایمیل برای خانواده و پزشک فرد وجود دارد. با کمک حسگر غیرتهاجمی می‌توان اندازه‌گیری قند خون را برای بیماران به امری راحت و بدون درد تبدیل نمود، همچنین با استفاده از برنامه کاربردی تلفن همراه امکان ارائه خدمات پزشکی از راه دور به بیماران وجود دارد.

**روش**

در این بخش پیاده‌سازی یک سیستم برای اندازه‌گیری قند خون با کمک پلتفرم اندروید و حسگر بدنی غیرتهاجمی بی‌سیم با استفاده از روش طیف‌سنجی مادون قرمز نزدیک بیان می‌شود. این مطالعه یک مطالعه کاربردی است.

**الف) پیاده‌سازی سخت‌افزار**

حسگر طراحی شده در این پژوهش از روش طیف‌سنجی مادون قرمز نزدیک برای اندازه‌گیری گلوکز خون استفاده می‌کند. انتخاب این که از نور با چه طول موج‌هایی برای این امر استفاده گردد، بسیار مهم است. سه باند در محدوده NIR وجود دارد که عبارت‌اند از: باند اورتون ترکیبی (۲۰۰۰-۲۵۰۰ نانومتر)، باند اورتون اول (۱۴۰۰-۲۰۰۰ نانومتر) و باند اورتون بالاتر (۷۵۰-۱۴۰۰ نانومتر) [۹]. گلوکز حداکثر جذب را در طول موج‌های ۹۳۹ نانومتر، ۹۷۰ نانومتر و ۱۱۹۷ نانومتر در باند اورتون بالاتر، ۱۴۰۸ نانومتر، ۱۵۳۶ نانومتر، ۱۶۸۸ نانومتر و ۱۹۲۵ نانومتر در باند اورتون اول و ۲۱۰۰ نانومتر، ۲۲۶۱ نانومتر و ۲۳۲۶ نانومتر در باند اورتون ترکیبی دارد [۱]. در این پژوهش از نور مادون قرمز نزدیک با طول موج‌های ۹۴۰، ۹۴۰، ۱۵۵۰ و ۱۶۵۰ نانومتر استفاده شد. دلیل انتخاب این طول موج‌ها این است که حداکثر جذب گلوکز در نزدیک این طول موج‌ها اتفاق می‌افتد؛ اگرچه گلوکز در ۹۴۰ نانومتر جذب کمتری در مقایسه با اورتون اول و اورتون ترکیبی دارد؛ اما با توجه به حداقل تضعیف سیگنال نوری توسط ترکیبات دیگر نظیر آب و ... عمق موردنظر نفوذ را می‌توان توسط این طول موج به دست آورد [۱]؛ بنابراین از ترکیب سه طول موج ذکر شده در سیستم طراحی شده استفاده شد. همچنین از یک گیرنده مادون قرمز در محدوده ۸۰۰ تا ۱۷۰۰ نانومتر برای دریافت سیگنال نوری استفاده گردید. مدار سیستم پیشنهادی پژوهش برای اندازه‌گیری قند خون به صورت غیرتهاجمی در شکل ۱ نمایش داده شد.



شکل ۱: سیستم پیشنهادی پژوهش برای اندازه‌گیری قند خون به صورت غیرتهاجمی

در این پژوهش برای کنترل روشن و خاموش شدن فرستنده‌ها و گیرنده از میکروکنترلر استفاده شد؛ بنابراین فرستنده‌ها و

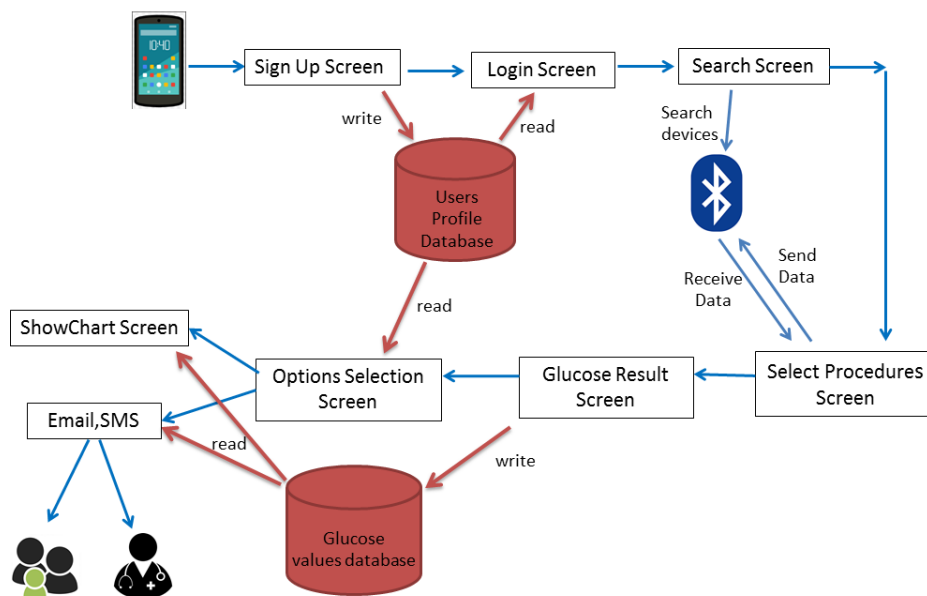
گیرنده به پین‌های پورت D میکرو متصل شدند. مدار پیشنهادی Joshi و Pande [۱۶] برای فیلتر، تقویت و

در این پژوهش برای کنترل روشن و خاموش شدن فرستنده‌ها و گیرنده از میکروکنترلر استفاده شد؛ بنابراین فرستنده‌ها و

در این پژوهش یک برنامه کاربردی اندروید برای برقراری ارتباط بین حسگر و کاربر طراحی شد. در ساخت افزار طراحی شده، از ماژول بلوتوث برای ارسال داده‌ها استفاده شد؛ بنابراین در این برنامه اندروید ارتباط با سخت‌افزار از طریق بلوتوث ایجاد می‌شود. همچنین برای ذخیره‌سازی مشخصات کاربران و مقادیر اندازه‌گیری شده از پایگاه داده SQLite استفاده شد. این برنامه کاربردی پس از دریافت داده‌ها آن‌ها را پردازش کرده و نتیجه را نمایش می‌دهد. در واقع اپلیکیشن ولتاژ را دریافت کرده و پردازش‌های لازم برای تبدیل ولتاژ به غلظت را انجام می‌دهد. این تبدیل از طریق رابطه‌هایی که از ۱۹ داده آموزش به دست آمده است انجام می‌گیرد. علاوه بر نمایش نتایج، امکان نمایش نمودار تغییرات قند خون، ارسال پیامک یا ایمیل برای پزشک یا خانواده وجود دارد. شکل ۲ نحوه عملکرد نرم‌افزار را نمایش می‌دهد.

ایزولاسیون سیگنال استفاده شده است. خروجی مدار پیشنهادی به پین A0 میکرو متصل می‌شود. میکرو این سیگنال آنالوگ را دیجیتال کرده و بر روی آن پردازش انجام می‌دهد. در واقع میکرو از ولتاژهای دریافت شده از گیرنده ناشی از تابش هر کدام از فرستنده‌های ۹۴۰، ۱۵۵۰ و ۱۶۵۰ میانگین می‌گیرد و این میانگین را به عنوان خروجی حسگر روی ال‌سی‌دی نمایش می‌دهد و از طریق بلوتوث ارسال می‌نماید. میکروکنترلر استفاده شده در این پژوهش AVR ATmega32 می‌باشد. برنامه‌نویسی میکرو به زبان C انجام شد. در این مطالعه برای اندازه‌گیری قند خون هر دو حالت عبور و بازتاب بررسی شد؛ بنابراین مدار دارای دو نوع پروب جداگانه برای حالت عبور و بازتاب می‌باشد.

(ب) توسعه نرم‌افزار اندروید



شکل ۲: نحوه عملکرد نرم‌افزار

یا پودر دکستروز منوهیدرات در آب مقطر به دست آمد. پس از تهیه کلیه غلظت‌های موردنظر، مقداری از هر محلول به کووت یا سل منتقل شد. آزمایش‌ها هم در حالت عبور و هم در حالت بازتاب در اتاق کاملاً تاریک انجام شد و همچنین برای تاریکی بیشتر محفظه‌ای روی ظرف حاوی محلول‌ها و فرستنده‌ها و گیرنده قرار گرفت. برای تأمین ولتاژ مدار از منبع تغذیه استفاده شد و ولتاژ ۹ ولت به ورودی مدار داده شد. برای هر محلول دو

### ج) ارزیابی سیستم

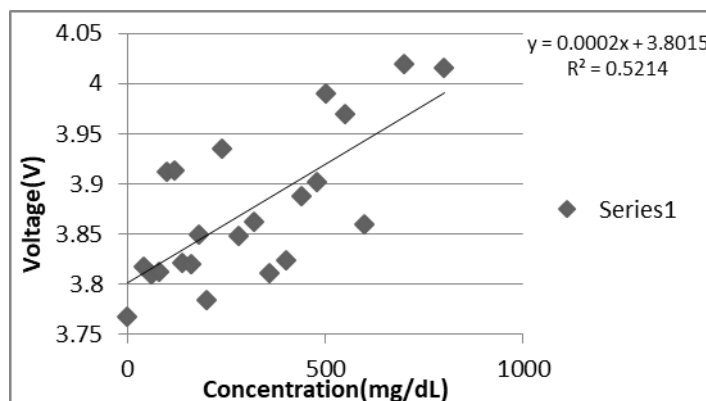
در این پژوهش دو نوع آزمایش برای ارزیابی سیستم انجام شده است. آزمایش روی محلول در محیط آزمایشگاهی و آزمایش روی بدن انسان.

### الف) آزمایش‌ها روی محلول

در این مرحله تعداد ۲۲ محلول با غلظت‌های مختلف گلوکز در محدوده ۰ تا ۸۰۰ میلی‌گرم بر دسی‌لیتر از حل کردن گلوکز

آوردن رابطه بین ولتاژ و غلظت محلول نمودار پراکندگی غلظت‌ها نسبت به ولتاژ دریافتی رسم شد و به وسیله رگرسیون خطی رابطه بین غلظت و ولتاژ به دست آمد. شکل ۳ این نمودار را نمایش می‌دهد.

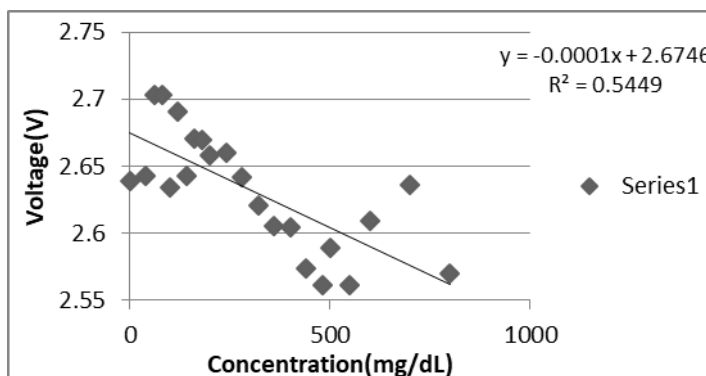
بار آزمایش انجام شد و ولتاژ خروجی مدار ثبت شد. برای بررسی حالت عبور سه فرستنده مادون قرمز در یک سمت در کنار یکدیگر و گیرنده در سمت دیگر و کووت حاوی هر محلول در بین فرستنده‌ها و گیرنده قرار داده شد. برای به دست



شکل ۳: رابطه بین غلظت محلول گلوکز و ولتاژ خروجی در حالت عبور

غلظت‌ها نسبت به ولتاژ دریافتی رسم شد و به وسیله رگرسیون خطی رابطه بین غلظت و ولتاژ به دست آمد (شکل ۴).

برای بررسی حالت بازتاب فرستنده‌ها و گیرنده در یک سمت قرار گرفته شد و آزمایش‌ها در شرایط قبل تکرار شدند. برای به دست آوردن رابطه بین ولتاژ و غلظت محلول نمودار پراکندگی



شکل ۴: رابطه بین غلظت محلول گلوکز و ولتاژ خروجی در حالت بازتاب

یا داده کالیبراسیون استفاده شد. قندخون هر فرد با استفاده از دستگاه اندازه‌گیری قند خون تهاجمی اندازه‌گیری شد. از طرفی ولتاژهای به دست آمده توسط حسگر در حالت عبور و در حالت بازتاب ثبت شدند. در کلیه آزمایش‌ها سعی شد محیط اندازه‌گیری کاملاً تاریک باشد. برای آزمایش حسگر بر روی بدن از باتری ۹ ولتی قابل شارژ استفاده شد. در حالت عبور فرستنده‌ها در یک طرف انگشت و گیرنده در طرف دیگر

#### ب) آزمایش‌های انجام شده روی بدن

در مرحله بعد آزمایش‌های روی بدن افراد انجام شد. این افراد از افراد دارای دیابت و افراد سالم انتخاب شدند و سعی شد از محدوده‌های مختلف غلظت قندخون نمونه وجود داشته باشد. از هر یک از افراد قبل از انجام آزمایش رضایت‌نامه کتبی دریافت شد. ابتدا برای به دست آوردن رابطه بین ولتاژ خروجی حسگر و غلظت قندخون فرد از تعداد ۱۹ نمونه به عنوان داده آموزش

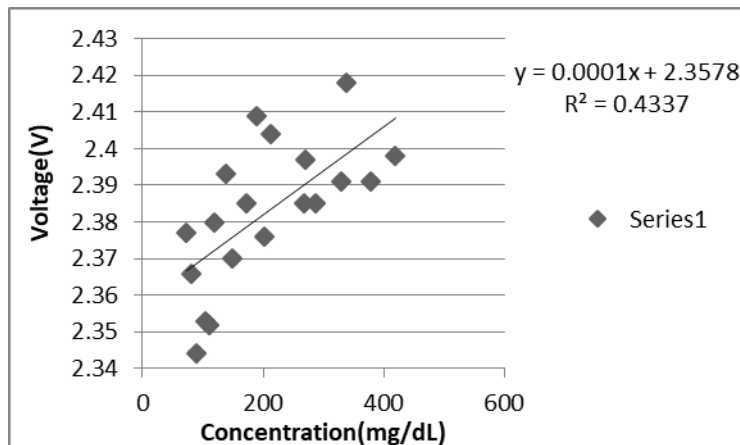
افراد ثبت گردید. برای به دست آوردن رابطه بین ولتاژ و غلظت گلوکز خون در حالت عبور نمودار پراکندگی غلظت‌ها نسبت به ولتاژ دریافتی رسم شد و به وسیله رگرسیون خطی رابطه بین غلظت و ولتاژ به دست آمد.

انگشت در مقابل فرستنده‌ها قرار گرفت. شکل ۵ نحوه قرارگیری سنسورها روی دست در حالت عبور را نمایش می‌دهد. قندخون ۱۹ نفر داده آموزش از طریق گلوکومتر اندازه‌گیری شد از طرفی ولتاژ خروجی حسگر هم برای این



شکل ۵: نحوه قرارگیری سنسورها روی دست در حالت عبور

شکل ۶ رابطه بین غلظت گلوکز خون و ولتاژ خروجی در حالت عبور روی بدن را نمایش می‌دهد.



شکل ۶: رابطه بین غلظت گلوکز و ولتاژ خروجی در حالت عبور روی بدن

عنوان داده آزمایش با حسگر ساخته شده بررسی شد و نتایج با نتایج به دست آمده از گلوکومتر مقایسه شد و درصد خطا به دست آمد. نتایج در جدول ۱ قابل مشاهده است. برای محاسبه درصد خطا از فرمول ۱ استفاده شد [۷].

فرمول به دست آمده در نرم‌افزار اندروید وارد شد تا نرم‌افزار پس از دریافت ولتاژ آن را به غلظت متناسب با آن تبدیل کند. سپس برای آزمایش نهایی حسگر، غلظت قندخون ۵ نفر به

$$\text{percentage error (\%)} = \frac{|\text{Glucose Level}_{\text{invasive}} - \text{Glucose Level}_{\text{non\_invasive}}|}{\text{Glucose Level}_{\text{invasive}}} * 100 \quad (1)[7]$$

جدول ۱: نتایج آزمایش حسگر روی بدن برای حالت عبور

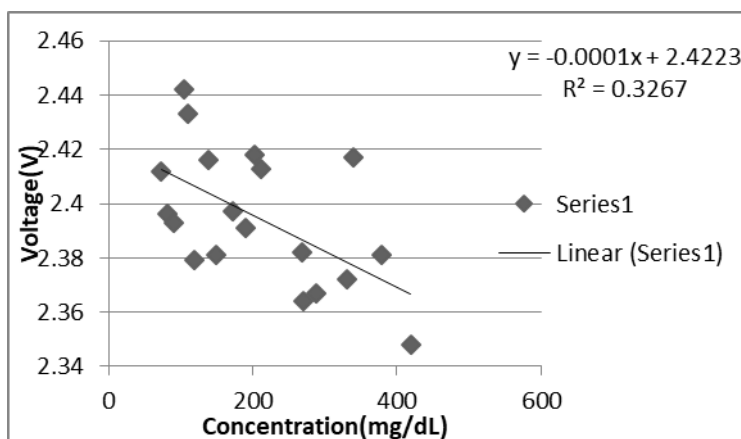
نمونه	غلظت قند اندازه‌گیری شده توسط روش تهاجمی (mg/dl)	غلظت قند اندازه‌گیری شده توسط روش غیرتهاجمی در حالت عبور (mg/dl)	درصد خطا حالت عبور
۱	۷۷	۰	۱۰۰
۲	۱۵۲	۱۳۲	۱۳/۱۵۷۸۹
۳	۲۱۰	۱۹۲	۸/۵۷۱۴۲۹
۴	۲۹۰	۳۸۲	۳۱/۷۲۴۱
۵	۴۱۱	۴۸۲	۱۷/۲۷۴۹

برای بررسی حالت بازتاب فرستنده‌ها و گیرنده در یک طرف انگشت قرار گرفتند. در واقع گیرنده در وسط و فرستنده‌ها در اطراف آن قرار گرفتند. شکل ۷ نحوه قرارگیری سنسورها روی دست در حالت بازتاب را نمایش می‌دهد. کلیه مراحل که در

حالت عبور انجام شد در حالت بازتاب نیز تکرار شد. شکل ۸ نمودار پراکندگی ولتاژها نسبت به غلظت را برای ۱۹ نفر نمایش می‌دهد.



شکل ۷: نحوه قرارگیری سنسورها روی دست در حالت بازتاب



شکل ۸: رابطه بین غلظت گلوکز و ولتاژ خروجی در حالت بازتاب روی بدن

پس از وارد کردن فرمول به دست آمده از رگرسیون در نرم‌افزار اندروید، غلظت قند خون ۵ نفر داده آزمایش به دست آمد و با

نتایج به دست آمده از گلوکومتر مقایسه شد و درصد خطا به دست آمد (جدول ۲).

جدول ۲: نتایج آزمایش حسگر روی بدن برای حالت بازتاب

نمونه	غلظت قند اندازه‌گیری شده توسط روش تهاجمی (mg/dl)	غلظت قند اندازه‌گیری شده توسط روش غیرتهاجمی در حالت عبور (mg/dl)	درصد خطا حالت عبور
۱	۷۷	۱۶۳	۱۱۱/۶۸۸۳۱۱۷
۲	۱۵۲	۲۰۳	۳۳/۵۵۲۶۳۱۵۸
۳	۲۱۰	۲۴۳	۱۵/۷۱۴۲۸۵۷۱
۴	۲۹۰	۲۶۳	۹/۳۱۰۳۴۴۸۲۸
۵	۴۱۱	۳۷۳	۹/۲۴۵۷۴۲۰۹۲

حالت دیگری که در اینجا مورد بررسی قرار گرفت، میانگین‌گیری از نتایج نهایی حالت عبور و بازتاب (نتیجه میانگین که خروجی حسگر است) می‌باشد. این امر به کم کردن تأثیر داده‌های نویز کمک می‌کند. جدول ۳ نتایج حاصل

از میانگین‌گیری بین دو مقدار قند خون به دست آمده از حالت عبور و بازتاب در مقایسه با مقدار اندازه‌گیری شده توسط روش تهاجمی را نشان می‌دهد. درصد خطا این روش نیز محاسبه شد.

جدول ۳: نتایج حاصل از میانگین‌گیری بین مقدار قند خون به دست آمده از حالت عبور و بازتاب در مقایسه با مقدار اندازه‌گیری شده توسط روش تهاجمی

نمونه	غلظت قند اندازه‌گیری شده توسط روش تهاجمی (mg/dl)	غلظت قند اندازه‌گیری شده توسط روش غیرتهاجمی با میانگین‌گیری حالت عبور و بازتاب (mg/dl)	درصد خطا حالت میانگین
۱	۷۷	۶۷/۵	۱۲/۳۳۷۶۶
۲	۱۵۲	۱۶۷/۵	۱۰/۱۹۷۴
۳	۲۱۰	۲۱۷/۵	۳/۵۷۱۴۳
۴	۲۹۰	۳۲۲/۵	۱۱/۲۰۶۹
۵	۴۱۱	۴۲۷/۵	۴/۰۱۴۶

## نتایج

در آزمایش‌های روی محلول مشاهده شد با افزایش غلظت گلوکز در حالت عبور ولتاژ خروجی مدار نیز افزایش می‌یابد. همچنین با افزایش غلظت گلوکز در حالت بازتاب ولتاژ خروجی مدار کاهش می‌یابد. رابطه غلظت و ولتاژ خروجی طبق مدل به دست آمده از رگرسیون تقریباً خطی بود. رابطه بین غلظت و ولتاژ خروجی در حالت بازتاب و حالت عبور عکس یکدیگر است.

در آزمایش‌های روی بدن هم مشاهده شد در حالت عبور که فرستنده و گیرنده رو به روی یکدیگر قرار دارند با افزایش غلظت گلوکز در نمونه‌های آزمایش ولتاژ خروجی مدار افزایش می‌یابد. در اینجا از طریق رگرسیون خطی رابطه بین ولتاژ و غلظت محاسبه و در نرم‌افزار اندروید وارد شد و از این طریق غلظت گلوکز افراد با استفاده روش غیر تهاجمی به دست آمد. درصد خطای روش تهاجمی نسبت به روش غیر تهاجمی در

حالت عبور برای هر نمونه آزمایش محاسبه شد. میانگین درصد خطا در حالت عبور ۳۴/۱۴ است.

در حالت بازتاب که فرستنده‌ها و گیرنده در یک طرف انگشت قرار گرفتند با افزایش غلظت گلوکز در نمونه‌های آزمایش ولتاژ خروجی مدار کاهش می‌یابد. پس از انجام اعمالی که در حالت عبور انجام شد، درصد خطای روش تهاجمی نسبت به روش غیرتهاجمی در حالت بازتاب برای هر نمونه آزمایش محاسبه شد. در حالت بازتاب میانگین درصد خطا ۳۵/۹ به دست آمد.

حالتی دیگری که برای بهبود نتایج روی بدن میانگین‌گیری از نتایج نهایی حالت عبور و بازتاب (نتیجه میانگین که خروجی حسگر است) می‌باشد. این امر به کم کردن تأثیر داده‌های نویز کمک می‌کند. در این حالت مشاهده شد نتایج مقداری بهبود یافته‌اند. میزان خطا روی ۵ نفر داده آزمایش بین ۳ درصد تا ۱۲ درصد قرار گرفت و میانگین درصد خطا ۸/۲۷ درصد به دست آمد. در این حالت خطای جذر میانگین مربعات یا ( Root

از نور NIR با طول موج ۸۰۰-۱۳۵۰ نانومتر استفاده و اندازه‌گیری از انگشت وسط انجام شد. RMSE مقدار ۳۶ میلی‌گرم بر دسی‌لیتر به دست آمد [۱۹]. Xu و همکاران یک تکنیک برای مقابله با تفاوت‌ها در مکان‌های اندازه‌گیری و فشار تماس گزارش دادند. در سیستم پیشنهادی آن‌ها از اسپکتروفوتومتر، پروب فیبر، دوربین (Charge-Coupled Device) CCD(camera) و ... استفاده شد. آن‌ها از طیفسنجی بازتابی NIR در محدوده ۱۱۰۰ تا ۱۸۰۰ نانومتر استفاده کردند و اندازه‌گیری را از کف دست انجام دادند. محدوده RMSE به دست آمده بین ۱۵ میلی‌گرم با دسی‌لیتر یا ۲۰ میلی‌گرم بر دسی‌لیتر گزارش شد [۲۰]. Guevara و همکاران روش NIR در محدوده طول موج ۷۰۰-۱۰۰۰ نانومتر و طیفسنجی امیدانس (۱-۲۰۰ مگاهرتز) را با هم ترکیب کردند. آن‌ها گلوکز را از ساعد اندازه‌گیری کرد و تکنیک خود را روی ۱۰ فرد غیر دیابتی تحت دما و رطوبت کنترل شده آزمایش نمودند. که مقدار آن ۲۱/۹۶ میلی‌گرم بر دسی‌لیتر گزارش شد [۲۱].

$$RMSE = \sqrt{\frac{\sum_{i=1}^n (x_i - y_i)^2}{n}} \quad (2)$$

### بحث و نتیجه‌گیری

در این پژوهش یک سیستم نظارت سیار بر قند خون طراحی شد. این سیستم شامل یک حسگر اندازه‌گیری قند خون با استفاده از روش طیفسنجی مادون قرمز نزدیک و یک برنامه کاربردی اندروید است که با حسگر در ارتباط است و امکان مراقبت‌های پزشکی از راه دور را فراهم می‌کند. در این حسگر از سه طول موج ۹۴۰، ۱۵۵۰ و ۱۶۵۰ نانومتر استفاده شد. برای ارزیابی سیستم طراحی شده آزمایش‌هایی در محیط آزمایشگاهی و روی بدن انجام شد و نتایج امیدوارکننده‌ای به دست آمد. با افزایش غلظت گلوکز در حالت عبور ولتاژ خروجی سنسور افزایش و در حالت بازتاب کاهش می‌یابد. در آزمایش‌های روی بدن نتایج با نتایج حاصل از دستگاه گلوکومتر مقایسه شد و میانگین درصد خطا در حالت عبور ۳۴/۱۴ و در حالت بازتاب ۳۵/۹ به دست آمد. یکی از دلایل این میزان خطا می‌تواند حساسیت پایین گیرنده باشد. حساسیت پایین گیرنده باعث می‌شود تغییرات شدت نور به خوبی ثبت نشود. تأثیر پارامترهای فیزیولوژیکی بر این روش مانند تغییرات دمای بدن، پارامترهای شیمیایی، تری‌گلیسیرید و آلبومین و تأثیر تغییرات محیطی مانند تغییرات دما، رطوبت، دی‌اکسید کربن و ... می‌تواند از عوامل ایجاد خطا در این روش باشد. خطاهای اندازه‌گیری افراد مانند لرزش دست بیمار، ضخامت پوست و ... نیز می‌تواند در به وجود آمدن خطا مؤثر باشد. با استفاده از میانگین‌گیری نتایج حاصل از حالت عبور و بازتاب میانگین درصد خطا ۸/۲۷ به دست آمد. این کار باعث می‌شود تأثیر داده‌های نویز کاهش یابد. در این حالت RMSE، ۱۸/۵۲ میلی‌گرم بر دسی‌لیتر به دست آمد.

Muller و همکاران از طیفسنجی بازتابی NIR در محدوده ۸۰۰ تا ۱۳۵۰ نانومتر برای اندازه‌گیری گلوکز از انگشت استفاده کردند. RMSEP بین ۱۸/۴ میلی‌گرم بر دسی‌لیتر تا ۳۳/۸ میلی‌گرم بر دسی‌لیتر به دست آمد [۱۸]. Danzer و همکاران از طیفسنجی بازتابی NIR همراه با رگرسیون (Partial Least Squares Regression) و شبکه عصبی (Radial Basis Function) استفاده کردند. در این پژوهش

برای به دست آوردن نتایج بهتر در تحقیقات آینده پیشنهاد می‌شود از فرستنده‌ها با طول موج بیشتر استفاده شود؛ زیرا جذب بالاتری توسط گلوکز دارند. همچنین از گیرنده‌های با دقت بالاتر استفاده شود این موضوع باعث می‌شود تغییرات شدت نور به صورت بهتر ثبت شود. با تحقیقات بیشتر روش طیفسنجی مادون قرمز می‌تواند در آینده جایگزین مناسبی برای روش‌های تهاجمی اندازه‌گیری قندخون باشد. همچنین کلیه قطعات مدار بایستی از دقت و کیفیت کافی برخوردار باشند. استفاده از تقویت‌کننده‌های ابزار دقیق برای کاهش نویز و افزایش دقت می‌تواند برای این مدار مفید باشد. از دیگر پیشنهادهایی که برای کارهای آینده داده می‌شود، بررسی تأثیر عرض پالس بر روی نتایج می‌باشد. این که هر فرستنده برای چه مدت زمانی روشن باشد که بهترین نتایج حاصل گردد. دادن وزن به هر فرستنده و استفاده از میانگین وزن‌دار برای به دست آوردن نتیجه نهایی نیز می‌تواند به بهبود نتایج کمک نماید. همچنین نرم‌افزار اندروید می‌تواند با اضافه کردن امکاناتی مانند زنگ اندازه‌گیری قندخون به بیمار، پیشنهاد رژیم غذایی، امکان گفتگو کردن با پزشک بهتر و کامل‌تر شود. چنانچه در آینده نتایج بهتری حاصل شد و دستگاه به تولید رسید، نیاز هست پروبی طراحی شود که محل اندازه‌گیری (انگشت) را تاریک نگه دارد. با تحقیقات بیشتر روش طیفسنجی مادون قرمز می‌تواند در آینده جایگزین مناسبی برای روش‌های تهاجمی اندازه‌گیری قندخون باشد.

## تعارض منافع

هیچ گونه تعارض منافع توسط نویسندگان بیان نشده است.

## References

1. Yadav J, Rani A, Singh V, Murari BM. Near-infrared LED based non-invasive blood glucose sensor. International Conference on Signal Processing and Integrated Networks (SPIN); 2014 Feb 20-21; Noida, India: IEEE; 2014. p. 591-4.
2. Zhou F, Yang HI, Álamo JMR, Wong JS, Chang CK. Mobile personal health care system for patients with diabetes. 8th International Conference on Smart Homes and Health Telematics; 2010 Jun 22-24; Verlag Berlin Heidelberg: Springer; 2010. p. 94-10.
3. Monahan FD, Sands JK, Neighbors M, Marek JF, Green-Nigro CJ. Phipps' Medical-Surgical Nursing. 8th ed. Louis Missouri: Mosby; 2012.
4. Quinn CC, Gruber-Baldini AL, Shardell M, Weed K, Clough SS, Peeples M, et al. Mobile diabetes intervention study: testing a personalized treatment/behavioral communication intervention for blood glucose control. *Contemp Clin Trials* 2009;30(4):334-46.
5. Krushnitskaya O. Osmotic sensor for blood glucose monitoring applications [dissertation]. Horten, Norway: Vestfold University College; 2012.
6. Oliver NS, Toumazou C, Cass AE, Johnston DG. Glucose sensors: a review of current and emerging technology. *Diabet Med* 2009;26(3):197-210.
7. Anak Buda R. A portable non-invasive blood glucose monitoring device [dissertation]. Malaysia: University Teknologi Malaysia; 2014.
8. Vashist SK. Non-invasive glucose monitoring technology in diabetes management: a review. *Anal Chim Acta* 2012;750:16-27.
9. Yadav J, Rani A, Singh V, Murari BM. Prospects and limitations of non-invasive blood glucose monitoring using near-infrared spectroscopy. *Biomedical Signal Processing and Control* 2015;18:214-27.
10. Tura A, Maran A, Pacini G. Non-invasive glucose monitoring: assessment of technologies and devices according to quantitative criteria. *Diabetes Res Clin Pract* 2007;77(1):16-40.
11. Govada A, Renumadhavi C, Ramesh K. Non-invasive blood glucose measurement. *International Journal of Advanced Research in Computer and Communication Engineering* 2014; 3(1): 5122-5.
12. Ng HS, Sim ML, Tan CM, Wong CC. Wireless technologies for telemedicine. *BT Technology Journal* 2006;24(2):130-7.
13. Goyal S, Morita P, Lewis GF, Yu C, Seto E, Cafazzo JA. The systematic design of a behavioural mobile health application for the self-management of type 2 diabetes. *Can J Diabetes* 2016;40(1):95-104.
14. Madzhi NK, Shamsuddin SA, Abdullah MF. Comparative investigation using GaAs(950nm), GaAlAs (940nm) and InGaAsP (1450nm) sensors for development of non-invasive optical blood glucose measurement system. International Conference on Smart Instrumentation, Measurement and Applications (ICSIMA); 2014 Nov 25; Kuala Lumpur, Malaysia: IEEE; 2014.
15. Tamilselvi M, Ramkumar G, editors. Non-invasive tracking and monitoring glucose content using near infrared spectroscopy. International Conference on Computational Intelligence and Computing Research (ICCIC); 2015 Dec 10-12; Madurai, India: IEEE; 2015.
16. Pande MC, Joshi A. Non-Invasive Blood Glucose Measurement. *International Journal of Computational Engineering Research* 2013; 5(4): 26-8.
17. Bobade CD, Patil MS. Non-invasive blood glucose level monitoring system for diabetic patients using near-infrared spectroscopy. *American Journal of Computer Science and Information Technology* 2016; 4(1): 1-8.
18. Muller UA, Mertes B, Fischbacher C, Jagemann KU, Danzer K. Non-invasive blood glucose monitoring by means of near infrared spectroscopy: methods for improving the reliability of the calibration models. *Int J Artif Organs* 1997;20(5):285-90.
19. Danzer K, Fischbacher C, Jagemann K, Reichelt K. Near-infrared diffuse reflection spectroscopy for non-invasive blood-glucose monitoring. *LEOS Newslett.* 1998;12(2):9-11.
20. Xu K, Qiu Q, Jiang J, Yang X. Non-invasive glucose sensing with near-infrared spectroscopy enhanced by optical measurement conditions reproduction technique. *Optics and Lasers in Engineering* 2005;43(10):1096-106.
21. Guevara E, González FJ. Joint optical-electrical technique for noninvasive glucose monitoring. *Rev mex fis* 2010;56(5):430-4.

## Determining Blood Glucose Concentration using Near Infrared Spectroscopy: Early Findings

Javid Bahareh<sup>1\*</sup>, Fotouhi- Ghazvini Faranak<sup>2</sup>, Zakeri Fahimeh Sadat<sup>3</sup>

• Received: 8 Feb, 2018

• Accepted: 1 Sep, 2018

**Introduction:** Diabetes mellitus is one of the diseases that have grown dramatically in today's societies. People with diabetes should continuously measure their blood glucose level. Continuous blood glucose measurement by commonly used methods is painful and difficult. On the other hand, mobile phone can be a useful tool for accessing physicians and telemedicine services more easily. The aim of this study was to provide a medical care system for mobile monitoring of diabetes.

**Method:** This study is an applied study and the proposed system includes a non-invasive sensor for measuring blood glucose using the near-infrared spectroscopy and an Android application. To evaluate the system, experiments were performed on glucose solution and on the body. In these experiments, both the transmittance and the reflectance modes were examined.

**Results:** It was observed that with increasing glucose concentrations, the output voltage of sensor increased in the transmittance mode and decreased in reflectance mode. When testing on the body, the mean error rate was 34.14 in the transmittance mode and 35.9 in the reflectance mode. The results indicated that by combining transmittance and reflectance modes, better results were obtained. In this case, the mean percentage of error was 8.27 and RMSE was 52.18mg/dl.

**Conclusion:** Finally, it can be inferred that near-infrared spectroscopy can be used in the future as an alternative for invasive methods in measuring blood glucose levels. There is also the possibility of providing remote medical services to diabetics using mobile phones.

**Keywords:** Telemedicine, Blood Glucose, Near-infrared Spectroscopy, Android Application, Diabetes

• **Citation:** Javid B, Fotouhi- Ghazvini F, Zakeri FS. Determining Blood Glucose Concentration using Near Infrared Spectroscopy: early findings. *Journal of Health and Biomedical Informatics* 2019; 5(4): 469-480.

1. MSc in Information Technology Engineering, Computer Engineering and Information Technology Dept., University of Qom, Qom, Iran
2. Ph.D. in Telecommunication Engineering, Computer Engineering and Information Technology Dept., University of Qom, Qom, Iran
3. Ph.D. in Medical Engineering, Computer Engineering and Information Technology Dept., University of Qom, Qom, Iran

\***Correspondence:** Computer Engineering Dept., Qom University, Qods Square, Al-Ghadir Blvd, Qom, Iran

• **Tel:** 09192735321

• **Email:** bahareh.javid@gmail.com