

پیش‌بینی نرخ ابتلا و فوت ناشی از کووید-۱۹ در ایران با استفاده از شبکه عصبی حافظه طولانی کوتاه‌مدت

فاطمه مخلوقی^{۱،۲}، عاتکه گشوارپور^{۳*}

• پذیرش مقاله: ۱۴۰۱/۳/۴

• دریافت مقاله: ۱۴۰۰/۱۰/۱۳

مقدمه: گسترش سریع بیماری کووید-۱۹ به یک تهدید جدی برای جهان تبدیل شده است. تاکنون میلیون‌ها نفر در سراسر جهان به این بیماری مبتلا شده‌اند. همه‌گیری کووید-۱۹ بر جنبه‌های مختلف زندگی بشر اثرات قابل توجهی داشته است. به منظور ایمنی و ایجاد تمهیدات لازم، پیش‌بینی نرخ شیوع ویروس در این زمان ضروری است. این امر می‌تواند به کنترل نرخ همه‌گیری و مرگ و میر آن کمک نماید. مطالعات پیشین، عمدتاً از ابزارهای آماری و الگوریتم‌های مبتنی بر یادگیری ماشین استفاده کرده‌اند. هرچند، اولی برای تجزیه و تحلیل غیرقابل پیش‌بینی بیماری همه‌گیر ناکافی بودند و دومی عمدتاً مشکلات عدم برازش یا بیش‌برازش را تجربه کردند. برای فائق آمدن بر این مشکلات، مطالعه حاضر روشی مبتنی بر یادگیری عمیق بر دادگان طولانی مدت را پیشنهاد کرده است.

روش: در مطالعه تحلیلی-مقطعی حاضر یک رویکرد برای پیش‌بینی موارد ابتلا و فوت شده ناشی از کووید-۱۹ مبتنی بر شبکه‌های حافظه طولانی کوتاه‌مدت (LSTM (Long Short-Term Memory ارائه شد. مدل LSTM روی داده‌های سری زمانی کشور ایران از تاریخ ۱۳۹۸/۱۱/۲ تا ۱۴۰۰/۹/۲۳ اجرا شد و معیارهای ارزیابی RMSE و MAE محاسبه شدند.

نتایج: بهترین نتایج این مطالعه برای پیش‌بینی دادگان فوت شده با $RMSE = 27/57$ و $MAE = 19/01$ بوده است. نتایج نشان داد که شبکه عصبی LSTM کارایی خوبی در پیش‌بینی موارد ابتلا و فوتی ایران داشته است.

نتیجه‌گیری: مدل پیشنهادی نشان داد که در مدل‌سازی و پیش‌بینی وضعیت شیوع ویروس مناسب بوده است. تخمین افراد مبتلا و فوت شده ناشی از کووید-۱۹ می‌تواند به کنترل وضعیت پاندمی کمک کند.

کلیدواژه‌ها: کووید-۱۹، پیش‌بینی سری زمانی، شبکه عصبی بازگشتی، حافظه طولانی کوتاه مدت، ایران

• **ارجاع:** مخلوقی فاطمه، گشوارپور عاتکه. پیش‌بینی نرخ ابتلا و فوت ناشی از کووید-۱۹ در ایران با استفاده از شبکه عصبی حافظه طولانی کوتاه‌مدت. مجله انفورماتیک سلامت و زیست پزشکی ۱۴۰۱؛ ۹(۱): ۲۷-۳۹.

۱. دانشجوی کارشناسی ارشد مهندسی پزشکی گرایش بیوالکترونیک، گروه مهندسی پزشکی، دانشگاه بین‌المللی امام رضا (ع)، مشهد، ایران
 ۲. مرکز تحقیقات فناوری‌های زیستی و سلامت، دانشگاه بین‌المللی امام رضا (ع)، مشهد، ایران
 ۳. دکتری مهندسی پزشکی، استادیار مهندسی پزشکی، گروه مهندسی پزشکی، دانشگاه بین‌المللی امام رضا (ع)، مشهد، ایران
- * نویسنده مسئول: عاتکه گشوارپور

آدرس: خراسان رضوی، مشهد، میدان فلسطین، دانشگاه بین‌المللی امام رضا (ع)، پردیس رضوان، گروه مهندسی پزشکی

• **Email:** ak_goshvarpour@imamreza.ac.ir

• **شماره تماس:** ۰۵۱-۳۸۰۴۱ (داخلی ۳۱۳۱)

مقدمه

کروناویروس‌ها خانواده بزرگی از ویروس‌ها هستند که می‌توانند باعث بیماری‌های شدید برای انسان شوند. اولین اپیدمی شدید شناخته شده، سندرم تنفسی حاد (Severe Acute Respiratory Syndrome) SARS است که در سال ۲۰۰۳ رخ داد، در حالی که اپیدمی دوم بیماری در سال ۲۰۱۲ در عربستان سعودی با سندرم تنفسی خاورمیانه (Middle East Respiratory Syndrome) MERS شروع شد. شیوع فعلی بیماری ناشی از کووید در اواخر دسامبر ۲۰۱۹ گزارش شده است. از زمان ظهور آن در چین، میلیون‌ها نفر را در سراسر جهان آلوده کرده است. این بیماری قابلیت جهش بالایی دارد و بسیار سریع گسترش می‌یابد. بر اساس آمار فعلی سازمان جهانی بهداشت تا ۲۳ آذر ۱۴۰۰، ۲۷۱۱۲۲۶۷۱ نفر مبتلا شده، ۵۳۲۹۱۳۷ نفر فوت شده گزارش شده است [۱]. وضعیت اپیدمی اثرات شدید اجتماعی و اقتصادی بر کشور دارد. همه کشورها برای نجات جان مردم خود اقدامات پیشگیرانه‌ای مانند محدودیت‌های سفر، تعویق رویدادها، قرنطینه، آزمایش، فاصله‌گذاری اجتماعی را انجام می‌دهند [۲].

با توجه به شدت بیماری، شناسایی نرخ انتشار کووید-۱۹ برای دولت‌ها حیاتی است. از این رو، با دانستن نرخ انتشار در یک زمان معین، دولت‌ها می‌توانند با برنامه‌ریزی بهداشت عمومی و شکل‌دهی سیاست‌ها و استراتژی‌هایی برای به حداقل رساندن پیامدهای کووید-۱۹ بر این اساس عمل کنند [۳،۴]. موارد کووید-۱۹ به طور تصاعدی در حال افزایش است و داده‌ها غیرخطی و غیرثابت هستند؛ بنابراین پیش‌بینی آینده اپیدمی چالش‌برانگیز است [۵].

پیش‌بینی سری زمانی، پیش‌بینی است که داده‌های زمانی را تجزیه و تحلیل می‌کند تا رابطه و روند یک متغیر تصادفی را به تصویر بکشد. تحقیقات زیادی برای ایجاد و پیشرفت تکنیک‌های پیش‌بینی سری‌های زمانی در چند دهه گذشته انجام شده است.

مطالعات زیادی از روش‌های مختلف برای پیش‌بینی سری‌های زمانی که برای تخمین شیوع و اثرات بیماری در سطح جهانی [۶] یا برای کشورهای خاصی مانند ایالات متحده آمریکا [۷،۸]، ایتالیا [۹،۱۰]، اسپانیا [۹،۱۱]، فرانسه [۱۱،۱۲]، کانادا [۱۲،۱۳]، هند [۷،۱۴]، یونان [۱۵]، برزیل [۷،۱۲]، مکزیک [۱۲]، مجارستان [۱۶]، روسیه [۹،۱۷]، بریتانیا [۷]، آلمان [۱۲]، ایران [۱۲،۱۷]، چین [۱۲]، پرو [۱۱] و اسرائیل [۱۴] استفاده کرده‌اند. عمده‌ترین روش‌های مورد استفاده را می‌توان به سه دسته

تقسیم کرد: روش‌های مبتنی بر آمار مانند (Autoregressive Integrated Moving Average) ARIMA [۱۸]، روش‌های یادگیری ماشینی مانند (Support-Vector Machines) SVM [۱۹] و روش‌های مبتنی بر یادگیری عمیق مانند LSTM [۱۷].

بسیاری از محققان از روش پیش‌بینی استاندارد با مدل‌سازی آماری برای پیش‌بینی شیوع کووید-۱۹ استفاده کرده‌اند. به‌عنوان مثال، Ceylan [۱۱] از ARIMA برای پیش‌بینی الگوی شیوع کووید-۱۹ در فرانسه، اسپانیا و ایتالیا از تاریخ ۲۰۲۰/۲/۲۱ تا ۲۰۲۰/۴/۱۵ با استفاده از داده‌های وبسایت سازمان بهداشت جهانی (World Health Organization) WHO استفاده کرد. چندین رگرسیور ARIMA با استفاده از پارامترهای مختلف ARIMA ساخته شدند. سه رگرسیور مختلف ARIMA برای پیش‌بینی شیوع کووید-۱۹ برای سه کشور منتخب بر اساس پایین‌ترین مقادیر میانگین درصد خطای مطلق (Mean absolute percentage error) انتخاب کرد. ARIMA (۰، ۲، ۱) بهترین مدل برای ایتالیا با $MAPE = ۷۵۲۰$ ، ARIMA (۰، ۲، ۱) برای اسپانیا با $MAPE = ۵/۸۴۸۶$ و ARIMA (۱، ۲، ۰) برای فرانسه با $MAPE = ۵/۶۳۳۵$. مطالعه دیگری که Roy و همکاران [۲۰] انجام دادند از ARIMA برای پیش‌بینی روند اپیدمیولوژیک در شیوع کووید-۱۹ با استفاده از مجموعه داده‌های هند از ۲۰۲۰/۱/۳۰ تا ۲۰۲۰/۴/۲۶ استفاده کردند. ARIMA (۲، ۲، ۲) با $RMSE = ۹۵/۳۲۲$ و $MAE = ۵۰/۱۰۹$ به عنوان قابل‌اعتمادترین مدل برای پیش‌بینی رویدادهای کووید-۱۹ بودند. Benvenuto و همکاران [۲۱]، یک روش آماری مبتنی بر مدل خودهمبسته یکپارچه میانگین متحرک (ARIMA) برای پیش‌بینی اتخاذ کردند. Gumaei و همکاران [۲۲] یک مدل رگرسیون افزایش یافته گرادیان برای تخمین مرگ‌ومیر کووید-۱۹ طراحی نمودند که ترکیبی از بهینه‌سازی رگرسیون‌های ضعیف چندگانه است و تنها می‌تواند یک متغیر را پیش‌بینی کند. Saba و Elsheikh [۲۳] شبکه‌های عصبی خودرگرسیون ساده را برای پیش‌بینی شیوع کووید-۱۹ در مصر ارائه کردند که در مقایسه با موارد گزارش شده رسمی، عملکرد نسبتاً خوبی نشان دادند. Yousaf و همکاران از مدل ARIMA برای پیش‌بینی کووید-۱۹ برای پاکستان استفاده کردند [۲۴]. این مدل پیش‌بینی کرد که تعداد موارد تأیید شده با ضریب "۷/۲" افزایش می‌یابد. با این حال، پاکستان در پایان ماه می حدود

کووید-۱۹ بر موارد تأیید شده و فوت شده در ۱۵ کشور از آسیب‌دیده‌ترین کشورهای جهان بین ژانویه ۲۰۲۰ تا می ۲۰۲۰ استفاده کردند. da Silva و همکاران [۲۶] از روش‌های یادگیری ماشین مانند رگرسیون بیزین، رگرسیون درجه ۳، نزدیک‌ترین همسایه، جنگل تصادفی چندگانه و رگرسیون بردار پشتیبان برای پیش‌بینی یک، سه و شش روز آینده موارد مبتلا در پنج ایالت برزیل و آمریکا تا ۲۸ آوریل ۲۰۲۰ استفاده کردند. با این حال، اکثر مطالعاتی که عمدتاً بر مدل‌های یادگیری ماشین متکی بودند، مشکلات عدم برازش یا بیش‌برازش را تجربه کردند [۲۷].

برای فائق شدن به مشکلات فوق‌الذکر، پیش‌بینی سری‌های زمانی با الگوریتم‌های یادگیری عمیق پیشنهاد می‌شود که منجر به پیش‌بینی‌های دقیق‌تر می‌شود. LSTM به عنوان یکی از موفق‌ترین روش‌های یادگیری عمیق است که برای پیش‌بینی موارد کووید-۱۹ در بسیاری از تحقیقات استفاده شده است [۱۰، ۱۳، ۱۴]. این مطالعات نشان دادند که مدل‌های LSTM می‌توانند به راحتی اطلاعات الگوی توالی را دنبال کنند. Dutta و همکاران [۲۸] از شبکه LSTM برای پیش‌بینی و تخمین تعداد موارد تشخیص داده شده، فوت شده و بهبود یافته کووید-۱۹ استفاده کردند. Chimmula و Zhang [۱۳]، یک مدل LSTM برای پیش‌بینی مبتلایان در کانادا پیشنهاد کردند. آن‌ها پیش‌بینی کردند که کانادا می‌تواند به شیوع کووید-۱۹ در ژوئن ۲۰۲۰ پایان دهد. پیش‌بینی آن‌ها تا حدودی نزدیک بود؛ زیرا تعداد موارد از ماه می ۲۰۲۰ قبل از موج دوم شیوع کووید-۱۹ در حال کاهش بود. Chandra و همکاران [۲۹] سه رویکرد مختلف را با استفاده از مدل‌های LSTM، LSTM دوطرفه و LSTM رمزنگار-رمزگشا برای پیش‌بینی گسترش کووید-۱۹ در میان چندین ایالت منتخب در هند پیشنهاد کردند. هر دو مدل تک متغیره و چند متغیره در نظر گرفته شدند. نتایج نشان داد که مدل LSTM در بیشتر موارد در مقایسه با مدل‌های LSTM دوطرفه و LSTM رمزنگار-رمزگشا عملکرد خوبی داشت. برای پردازش داده‌ها از میانگین ۳ روز استفاده شده است و این رویکرد می‌تواند برای پیش‌بینی گسترش کووید-۱۹ در سایر کشورها یا مناطق مورد استفاده قرار گیرد.

در این کار به منظور غلبه بر موانع رویکردهای آماری، شبکه مبتنی بر یادگیری عمیق برای پیش‌بینی انتقال بیماری برای کشور ایران ارائه شده است. LSTM یکی از مدل‌های قدرتمندی است که برای پیش‌بینی سری‌های زمانی استفاده

۷۰۰۰۰ مورد را گزارش کرد و از این رو این مدل در پیش‌بینی ضعیف بود. Lara و Velásquez از مدل رگرسیون فرآیند گاوسی برای پیش‌بینی کووید-۱۹ در ایالات متحده استفاده کردند [۲۵]. آن‌ها نشان دادند که کووید-۱۹ در ایالات متحده در حدود ۱۴ ژوئیه ۲۰۲۰ به پیک می‌رسد، در پیک تعداد مرگ‌ومیر ۱۳۲۰۷۴ نفر با افراد آلوده حدود ۱۱۵۷۷۹۶ است. با این حال، موارد واقعی تا ۱۴ جولای به بیش از ۳٫۵ میلیون نفر با بیش از ۱۳۹ هزار فوت شده رسید که نشان می‌دهد مدل در پیش‌بینی مرگ‌ومیر نزدیک بوده؛ اما پیش‌بینی موارد مبتلا ضعیف بوده است. ARIMA یک مدل خطی است که فرض می‌کند بین پدیده‌های آینده و گذشته رابطه خطی وجود دارد. اگرچه این مدل تأثیر خوبی در پیش‌بینی کوتاه‌مدت دارد، اما برای پیش‌بینی بلندمدت کووید-۱۹ کاربرد ندارد. با این حال، از آنجایی که داده‌های کووید-۱۹ غیرخطی و غیرثابت هستند، مدل ARIMA برای چنین مواردی بهینه نیست. این در مورد سایر رویکردهای آماری صدق می‌کند. تحلیل آماری می‌تواند برای انجام مدل‌سازی بر روی داده‌های شناخته شده استفاده شود. با این حال، در مواجهه با مدل‌های بسیار پیچیده، از درک پیچیدگی‌های داده‌های تحلیلی عاجز هستند [۶]. در نتیجه، ابزارهای آماری برای تجزیه و تحلیل غیرقابل پیش‌بینی بیماری همه‌گیر ناکافی تلقی می‌شوند.

روش دیگر، الگوریتم‌های مبتنی بر یادگیری ماشین هستند. رگرسیون‌های پیش‌بینی مبتنی بر یادگیری ماشین پارامترهای خود را تغییر می‌دهند تا پیش‌بینی‌های خود را با داده‌های واقعی مطابقت دهند. برخی از مطالعات مرتبط که از الگوریتم‌های یادگیری ماشین در پیش‌بینی شیوع بیماری کووید-۱۹ استفاده کرده‌اند، به شرح زیر آورده شدند.

Car و همکاران [۶] یک شبکه عصبی پرسپترون چندلایه MLP (Multilayer Perceptron) برای پیش‌بینی تعداد موارد فوت شده، بهبود یافته و مبتلا شده کووید-۱۹ با استفاده از مجموعه داده‌های گرفته شده از مرکز علوم و مهندسی دانشگاه جان هاپکینز از ۲۰۲۰/۱/۲۲ تا ۲۰۲۰/۳/۱۲ پیشنهاد کردند. از تابع فعال‌ساز Rectified Linear (Activation Unit) ReLU استفاده کردند که دارای چهار لایه پنهان، هر کدام با چهار نورون، با ضریب قطعیت ۰/۹۸۵۹۹ برای بیماران مبتلا شده، ۰/۹۹۴۲۹ برای بیماران فوت شده و ۰/۹۷۹۴۱ برای بیماران بهبود یافته است. Salgotra و همکاران [۱۲] از برنامه‌ریزی ژنتیک (Genetic Programming) GP برای مدل‌سازی اثرات احتمالی

توسط دانشگاه جان هاپکینز استفاده شد [۳۱]. این داده‌ها شامل اطلاعات روزانه از تعداد افراد مبتلا و افراد فوت شده و بهبود یافته است. این دیتاست شامل اطلاعات کشورهای مختلف از تاریخ ۲۲ ژانویه ۲۰۲۰ تاکنون است. از داده‌های کشور ایران از ۲ بهمن ۱۳۹۸ تا ۲۳ آذر ۱۴۰۰ استفاده شده است. تا تاریخ ۲۳ آذر ۱۴۰۰، ۶۱۶۰۳۰۳ نفر در کشور ایران مبتلا شده‌اند و ۱۳۰۸۳۱ نفر فوت شده‌اند.

داده‌ها به دو دسته‌ی آموزش و آزمون تقسیم شدند که ۹۰ درصد ابتدایی داده‌ها مربوط به داده‌های آموزش هستند. داده‌ها بین مقادیر ۰ و ۱ قبل از ورود به شبکه نرمال‌سازی شدند. توالی مشاهدات به الگوی چند ورودی / خروجی تقسیم شدند و اندازه پنجره برابر با هفت قرار داده شد که معادل با یک هفته است (زیرا شیوع کووید-۱۹ از یک هفته به هفته‌ی بعد متفاوت است). هفت گام زمانی به عنوان ورودی و یک گام بعدی را به عنوان خروجی مدل همان‌طور که در جدول ۱ نشان داده شده است، در نظر گرفته شد [۳۲].

می‌شود [۳۰]. با توجه به محدودیت مطالعات قبلی بر استفاده از مدل‌های پیش‌بینی کووید-۱۹ مبتنی بر یادگیری عمیق در ایران و ضرورت در نظر گرفتن آخرین ارقام از نرخ ابتلا و مرگ‌ومیر در موج‌های اخیر، در این مطالعه مدل LSTM مبتنی بر یادگیری عمیق اتخاذ شد. با ارزیابی این روش سعی شد هم تعداد مواردی را که به دلیل کووید-۱۹ رخ می‌دهند و هم تعداد مرگ‌ومیرهای ناشی از آن پیش‌بینی شود تا به ایجاد تمهیدات و اقدامات مناسب برای کنترل شیوع بیماری کمک نماید. همچنین، پیش‌بینی تعداد موارد آینده می‌تواند به دولت کمک کند تا تدبیری در فراهم‌سازی تعداد تخت‌ها برای افراد مبتلا و امکانات بیشتر برای قربانیان بیندیشد. به علت محدود بودن نیروی انسانی در کادر درمان، پیش‌بینی این نرخ‌ها می‌تواند به اتخاذ بیشتر اقدامات پیشگیرانه منجر شود.

روش

در مطالعه مقطعی-تحلیلی حاضر، از داده‌های جمع‌آوری شده

جدول ۱: مثال الگوی ورودی / خروجی برای داده سری زمانی

ورودی	خروجی
{۱،۲،۳،۴،۵،۶،۷}	{۸}
{۲،۳،۴،۵،۶،۷،۸}	{۹}
{۳،۴،۵،۶،۷،۸،۹}	{۱۰}

اطلاعات قضاوت می‌کنند و اطلاعاتی که مطابقت ندارند فراموش می‌شوند و این اصل می‌تواند با بهبود ساختار لایه پنهان مشکل وابستگی طولانی‌مدت در شبکه‌های عصبی را حل کند. در بسیاری از مسائل، LSTM به طور موفق و به طور گسترده مورد استفاده قرار گرفته است. این شبکه توانایی یادگیری وابستگی‌های بلندمدت را دارد و مشکل محوشدگی گرادیان را حل کرده است [۳۵]. LSTM ها می‌توانند از سلول‌های حافظه خود برای به خاطر سپردن اطلاعات طولانی‌مدت استفاده کنند [۱۷]. گیت ورودی تصمیم می‌گیرد که کدام اطلاعات باید وارد سلول شود. گیت ورودی به صورت زیر تعریف می‌شود [۳۶]:

شبکه عصبی LSTM

در سال‌های اخیر، روش‌های یادگیری عمیق مانند شبکه‌های عصبی بازگشتی (Recurrent Neural Network) RNN برای پیش‌بینی مؤثر بوده‌اند [۳۳]. RNN شبکه عصبی بازگشتی با ساختار بازخوردی است که ورودی نه تنها به ورودی فعلی وابسته است بلکه به مقادیر وزن‌های شبکه و ساختار شبکه قبل نیز وابسته است. مدل حافظه طولانی کوتاه‌مدت (LSTM) توسط Schmidhuber و Hochreiter [۳۰] پیشنهاد شد و توسط Graves [۳۴] بهبود یافته است. LSTM یک نوع ساختاری خاص از مدل RNN است که سه واحد کنترل (سلول) ورودی، خروجی و گیت‌های فراموشی را اضافه می‌کند و با ورود اطلاعات به مدل، سلول‌های LSTM در مورد

$$i_t = \sigma(W_i[h_{t-1}, x_t] + b_i) \quad (1)$$

اطلاعاتی که باید نادیده گرفته شوند از حافظه قبل توسط گیت

فراموشی کنترل می شوند که به صورت زیر تعریف می شود:

$$f_t = \sigma(W_i[h_{t-1}, x_t] + b_f) \quad (2)$$

سلول حالت به صورت زیر بروز می شود:

$$\tilde{c}_t = \tanh(W_c[h_{t-1}, x_t] + b_c) \quad (3)$$

$$c_t = f_t c_{t-1} + i_t \tilde{c}_t \quad (4)$$

خروجی برده شود، سپس مقدار سلول حالت بعد از بروز شدن به یک تانژانت هایپربولیک داده می شود [۳۶]:

اطلاعاتی که به خروجی باید برده شود با در نظر گرفتن مقدار سلول حالت خواهد بود که از سیگموئید عبور خواهد کرد و تصمیم می گیرد که چه بخشی از سلول حالت قرار است به

$$o_t = \sigma(W_o[h_{t-1}, x_t] + b_o) \quad (5)$$

$$h_t = \sigma \odot \tanh(c_t) \quad (6)$$

روش سعی و خطا، نرخ یادگیری ۰/۰۰۱ در نظر گرفته شده است. مقدار ماکزیمم اپوکها ۱۰۰ قرار داده شد. همچنین از بهینه گر Adam برای به روزرسانی وزن ها استفاده شد. میانگین مربعات خطا (MSE (Mean Squared Error) به عنوان تابع هزینه در نظر گرفته شد که به صورت زیر تعریف می شود [۳۲]:

از یک مدل ساده LSTM (وانیلی) که دارای یک لایه به عنوان ورودی، یک لایه پنهان و یک لایه خروجی است استفاده شد. لایه ورودی شامل هفت نورون است که داده های ورودی برای یک هفته است. لایه پنهان یک لایه LSTM است شامل ۱۰ نورون است و ReLU به عنوان تابع فعال ساز در نظر گرفته شد. لایه خروجی هم شامل یک نورون است. با

$$MSE = \frac{\sum_{i=1}^n (y_i - \hat{y}_i)^2}{n} \quad (7)$$

مطلق خطا (MAE (Mean Absolute Error) استفاده شد که به صورت زیر به دست می آید.

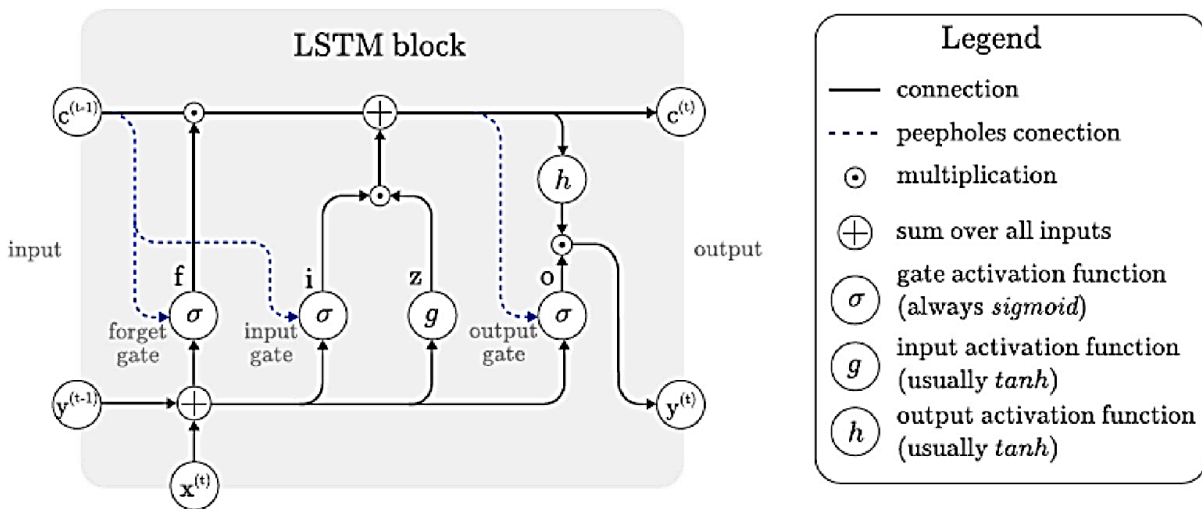
برای ارزیابی کارایی مدل از دو معیار جذر میانگین مربعات خطا (RMSE (Root Mean Square Error) و میانگین قدر

$$RMSE = \sqrt{\frac{\sum_{i=1}^n (y_i - \hat{y}_i)^2}{n}} \quad (8)$$

$$MAE = \frac{\sum_{i=1}^n |y_i - \hat{y}_i|}{n} \quad (9)$$

شکل ۱، طراحی یک بلاک LSTM وانیلی را نشان می‌دهد که شامل گیت‌ها، ورودی سیگنال $x(t)$ خروجی سیگنال $y(t)$ ، توابع فعال‌ساز و ارتباطات است [۳۷].

شکل ۱، طراحی یک بلاک LSTM وانیلی را نشان می‌دهد که شامل گیت‌ها، ورودی سیگنال $x(t)$ خروجی سیگنال $y(t)$ ، توابع فعال‌ساز و ارتباطات است [۳۷].



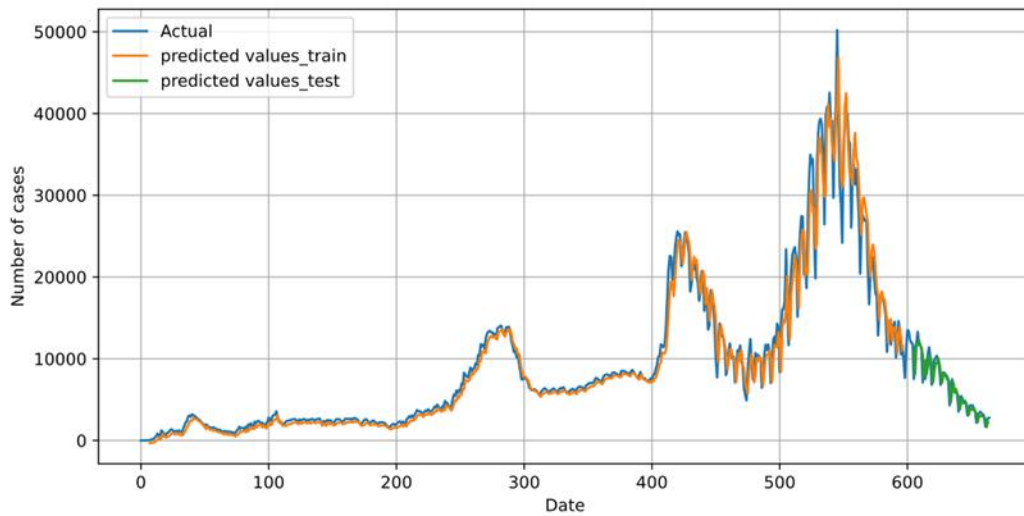
شکل ۱: ساختار یک بلاک LSTM [۳۲]

انتهایی دادگان آموزش (از روز ۴۰۰ تا ۶۰۰) دو پیک شدید را نشان می‌دهد. در ۱۰۰ روز نهایی این دادگان، تغییرات در نرخ ابتلا حدود ۴۰۰۰۰ مورد ثبت شده است. به‌طور دقیق‌تر، موارد ابتلا در روز ۵۰۰ ام حدود ۱۰۰۰۰ نفر بوده است که این مقدار به حدود ۵۰۰۰۰ نفر در روز ۶۰۰ ام می‌رسد و مجدداً مقدار آن با نوسانات زیاد در روز ۶۰۰ ام به ۱۰۰۰۰ نفر کاهش می‌یابد. نوسانات در نرخ ابتلای روزانه در داده‌های آزمایش نیز چشمگیر است. وجود نوسانات شدید در نرخ‌ها، بر عملکرد طبقه‌بندی تأثیرگذار است. به‌طوری‌که مقدار RMSE برای موارد مبتلا مربوط به داده‌های آموزش ۱۷۹۵/۷۰ و برای داده‌های مربوط به آزمون برابر با ۱۲۱۶/۹۰ شد. مقدار MAE برای موارد مبتلا مربوط به داده‌های آموزش ۱۰۶۶/۲۰ و برای داده‌های مربوط به آزمون برابر با ۱۲۱۶/۹۵ شد.

مدل شبکه عصبی روی داده‌های آموزشی ایجاد شد و پس از شکل‌گیری مدل روی داده‌های آموزشی، از داده‌های آزمون برای ارزیابی عملکرد آن استفاده شد. نتایج به دست آمده از ارزیابی مدل روی داده‌های آزمون، برای سنجش عملکرد سیستم در تعمیم آموزش شبکه به مرحله آزمون و قابلیت مدل در پیش‌بینی مورد استفاده قرار گرفت.

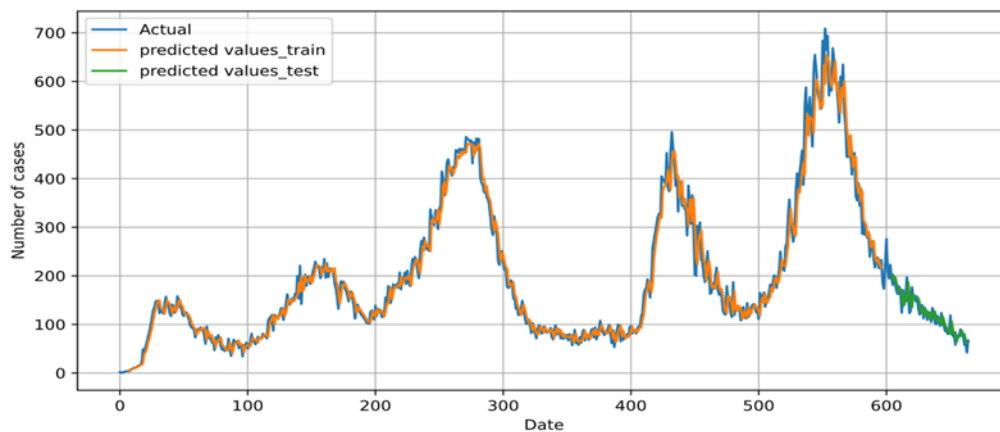
نتایج

داده‌های تعداد افراد مبتلا و فوت شده مورد استفاده قرار گرفت. شکل ۲ موارد مبتلا به کووید-۱۹ در ایران را نشان می‌دهد که شامل موارد واقعی و موارد پیش‌بینی شده است. نمودار آبی رنگ مقادیر واقعی، نمودار نارنجی رنگ مقادیر پیش‌بینی شده از دادگان آموزش و نمودار سبز رنگ مقادیر پیش‌بینی شده از دادگان آزمایش را نشان می‌دهد. موارد ابتلا، در ۲۰۰ روز



شکل ۲: موارد مبتلا شده به کووید-۱۹ در ایران

پیش‌بینی مدل برای موارد فوت شده ناشی از کووید-۱۹ در ایران در شکل ۳ نمایش داده شده است.



شکل ۳: موارد فوت شده کووید-۱۹ در ایران

مشاهده می‌شود. هرچند، این نوسانات نسبت به تغییرات نمونه‌های ابتلا بسیار ناچیز بوده و مقادیر پایینی دارد. به طوری که شدیدترین تغییرات در بازه زمانی ۵۰ روز ماقبل آخر دادگان آموزش، با موارد فوتی حدود ۱۰۰ نفر در روز ۵۰۰ام تا موارد فوتی حدود ۷۰۰ نفر در روز ۵۵۰ام مشاهده می‌شود. از

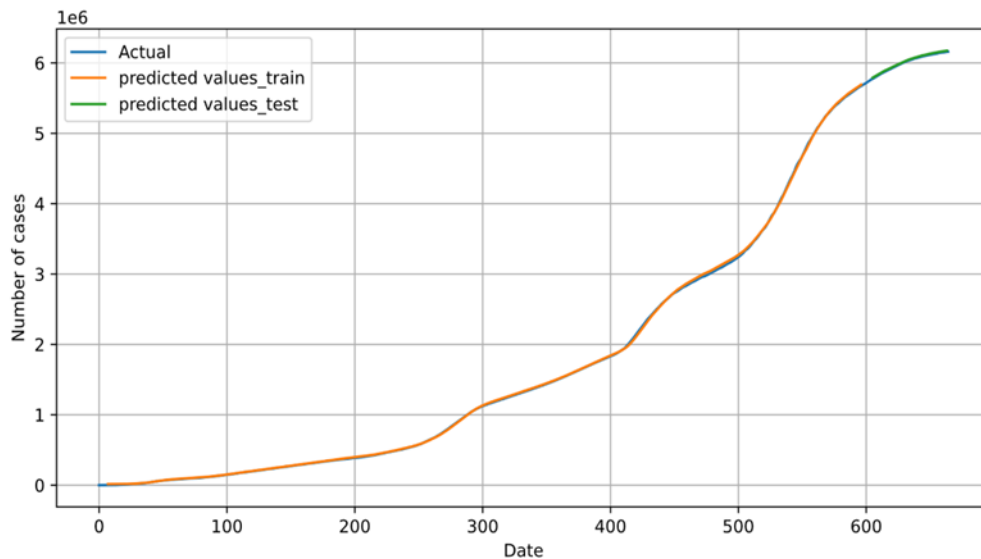
مشابه با شکل ۲، نمودار آبی بیانگر مقادیر واقعی، نمودار نارنجی رنگ نشان دهنده مقادیر پیش‌بینی شده دادگان آموزش و نمودار سبز رنگ بیانگر مقادیر پیش‌بینی شده دادگان آزمایش است. بر خلاف موارد ابتلا، در نرخ‌های مرگ‌ومیر کووید-۱۹، چندین پیک در کل بازه زمانی ۶۰۰ روز از داده‌های آموزش

با تغییرات اندک را دارد، اما به علت دامنه بسیار بزرگ دادگان (در میلیون - $\times 10^6$) کوچکترین اختلاف بین موارد واقعی و موارد پیش‌بینی، منجر به ارائه مقادیر خطای بسیار بالا خواهد شد. به طوری که، مقدار RMSE برای موارد مبتلا مربوط به داده‌های آموزش $13742/07$ و برای داده‌های مربوط به آزمون برابر با $13762/36$ شد. مقدار MAE برای موارد مبتلا مربوط به داده‌های آموزش $10526/68$ و برای داده‌های مربوط به آزمون برابر با $1376/36$ شد. در مقایسه با شکل ۲ (که از موارد ابتلا استفاده شد)، به کارگیری موارد تجمعی ابتلا منجر به کاهش عملکرد مدل شده است.

این رو، ماکزیمم دامنه تغییرات حدود ۶۰۰ نفر می‌باشد که در مقایسه با تغییرات ۴۰۰۰۰ نفری در موارد ابتلا بسیار ناچیز می‌باشد. مقدار RMSE برای موارد فوت شده مربوط به داده‌های آموزش $27/57$ و برای داده‌های مربوط به آزمون برابر با $19/18$ شد. مقدار MAE برای موارد فوت شده مربوط به داده‌های آموزش $19/01$ و برای داده‌های مربوط به آزمون برابر با $19/18$ شد.

شکل ۴ موارد مبتلا به کووید-۱۹ در ایران را به صورت تجمعی نشان می‌دهد که شامل موارد واقعی و موارد پیش‌بینی شده توسط مدل است.

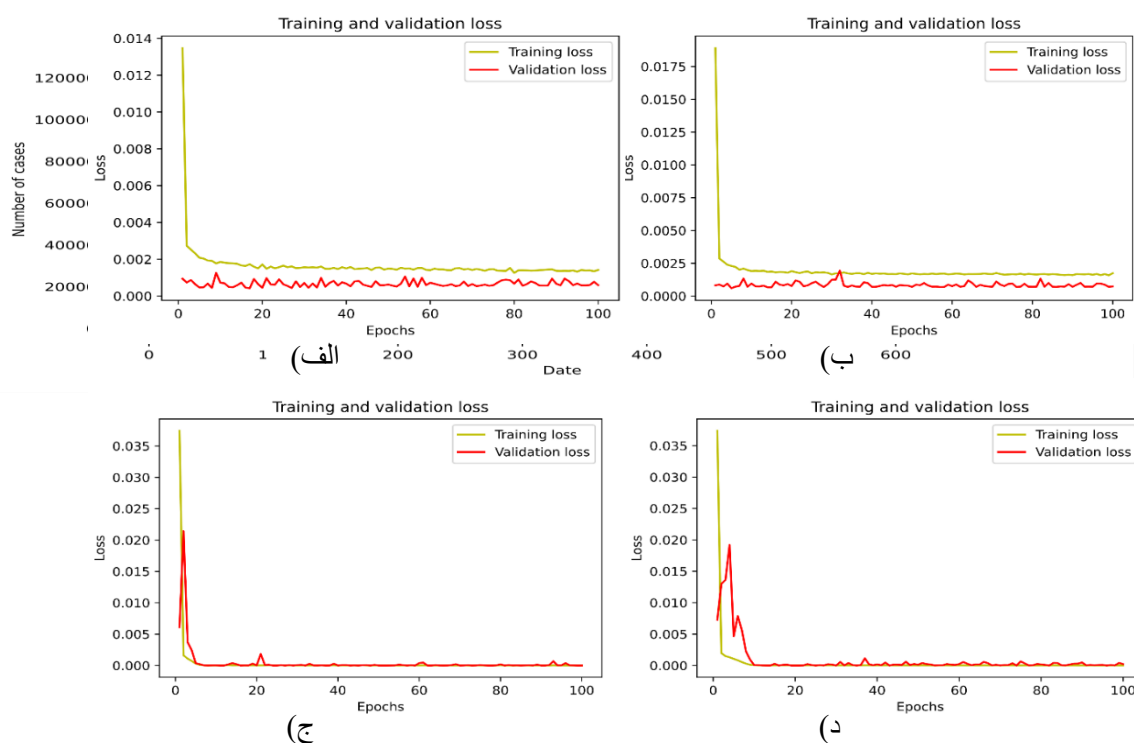
اگرچه، نمودار موارد ابتلای تجمعی یک الگوی نمایی افزایش



شکل ۱: موارد مبتلا شده (تجمعی) به کووید-۱۹ در ایران

برای داده‌های مربوط به آزمون برابر با $1977/60$ شد. از این نتایج می‌توان دریافت که به کارگیری موارد تجمعی فوتی موجب کاهش عملکرد مدل شده است. شکل ۶ نشان دهنده منحنی توصیف کننده نرخ همگرایی تابع ضرر برای داده‌های آموزش و اعتبارسنجی در هر تکرار است. می‌توان مشاهده کرد که مقدار تابع ضرر با افزایش تعداد تکرار کاهش می‌یابد و به صفر نزدیک می‌شود.

پیش‌بینی مدل برای موارد فوت شده ناشی از کووید-۱۹ در ایران به صورت تجمعی در شکل ۵ نمایش داده شده است. الگوی مشاهده شده در شکل ۵ به صورت نمایی افزایشی بوده و تغییرات شدید در شکل موج مشاهده نمی‌شود؛ اما در مقایسه با شکل ۳، دامنه مقادیر بزرگ است. مقدار RMSE برای موارد فوت شده مربوط به داده‌های آموزش $415/88$ و برای داده‌های مربوط به آزمون برابر با $1977/60$ شد. مقدار MAE برای موارد فوت شده مربوط به داده‌های آموزش $341/42$ و



شکل ۶: نمودار میزان خطا در هر اپوک. (الف) افراد مبتلا شده روزانه. (ب) افراد فوت شده روزانه. (ج) افراد مبتلا شده تجمعی. (د) افراد فوت شده تجمعی.

بحث و نتیجه گیری

شیوع کووید-۱۹ کل جهان را تغییر داده و آمادگی کشورها را برای یک بحران ناگهانی بهداشتی آزمایش کرده است. پیش‌بینی موارد مبتلا شده، فوت شده و بهبودیافته می‌تواند به سازمان‌های مراقبت‌های بهداشتی کمک کند تا موانع مربوط به تجهیزات پزشکی را در مرکز شیوع شناسایی کنند و به سرعت امکانات پزشکی محلی جدید بسازند. علاوه بر این، چنین پیش‌بینی‌هایی ممکن است به سایر کشورهایی که اکنون در حال مبارزه با شیوع بیماری هستند کمک کند تا آمادگی بیشتری داشته باشند. این اقدامات همچنین برای کنترل اپیدمی، محافظت از کارکنان بهداشتی و کاهش پیامدهای بیماری ضروری است. علم داده و تکنیک‌های یادگیری ماشین می‌توانند به میزان زیادی در رسیدگی به این چالش بی‌سابقه کمک کنند. با توجه به این همه‌گیری جهانی، این مطالعه بر مدل‌سازی روند شیوع کووید-۱۹ با استفاده از شبکه عصبی LSTM در ایران متمرکز بود. این پیش‌بینی در ۵ مرحله، انتخاب داده، آماده‌سازی داده‌ها و تقسیم‌بندی آن، آموزش مدل و ارزیابی مدل انجام شد. از شبکه عصبی LSTM برای این منظور استفاده شد و مدل LSTM روی داده‌های سری زمانی

کشور ایران از تاریخ ۱۳۹۸/۱۱/۲ تا ۱۴۰۰/۹/۲۳ اجرا شد و معیارهای ارزیابی RMSE و MAE محاسبه شدند. روش‌های مختلفی برای بهبود پیش‌بینی شیوع کووید-۱۹ توسعه داده شده‌اند. جدول ۲ مطالعات مختلف در مورد پیش‌بینی سری‌های زمانی کووید-۱۹ را خلاصه می‌کند. در مقایسه با مقالات قبل، بهترین نتایج این مطالعه برای دادگان فوت شده با $RMSE = ۲۷/۵۷$ و $MAE = ۱۹/۰۱$ بوده است. جدول ۲ نشان می‌دهد که مدل‌های مطالعات منابع [۴۱-۳۸] دقت کمتری به دست آوردند. از سوی دیگر، مدل ARIMA در مطالعه Moftakhar و همکاران [۴۲] پیش‌بینی نسبتاً خوبی را با $MAE = ۲۴/۸۵$ و $RMSE = ۱۵۳۹/۴۳$ نشان داد. این نتایج می‌تواند به دلیل عوامل مختلفی از جمله تنظیم پارامترها و اندازه داده‌های مورد استفاده برای آموزش مدل باشد. حجم داده‌های به کار رفته در این مطالعات نسبتاً کم است. با رویکردهای مبتنی بر داده، کیفیت و مقدار داده برای ساخت یک مدل پیش‌بینی خوب ضروری است. علاوه بر این، تنظیم پارامترها در آموزش برای به دست آوردن یک مدل کارآمد که بتواند روندهای آینده شیوع را پیش‌بینی کند، بسیار مهم است. برخی از رویکردهای آماری

پاندمی به عوامل متعددی وابسته است. شرایط آب و هوایی مانند دما، رطوبت، سرعت باد و کیفیت هوا می‌تواند بر زنده‌مانی و بروس‌ها تأثیر بگذارد. مطالعات نشان می‌دهند که دما و رطوبت تأثیر زیادی بر انتقال COVID-19 دارند [۴۳]. همچنین محققان دریافته‌اند که دما و رطوبت ممکن است بر مرگ‌ومیر ناشی از COVID-19 تأثیر بگذارد [۴۴]. همچنین عوامل دیگری مانند تعداد واکسن‌های توزیع شده، جمعیت کشور، در دسترس بودن منابع پزشکی در روند شیوع مؤثر هستند. در مطالعه Chandra [۲۹] نرخ پیش‌بینی در ایالات مختلف هند مورد بررسی قرار گرفت. در کارهای آتی می‌توان در استان‌های مختلف (یا استان‌های همجوار) با در نظر گرفتن عوامل دخیل فوق این پیش‌بینی را انجام داد.

تعارض منافع

نویسندگان اعلام می‌کنند که در مورد پژوهش حاضر هیچ تضاد منافی وجود ندارد.

برای پیش‌بینی وجود دارد که اکثر این روش‌ها در مقایسه با رویکردهای مبتنی بر یادگیری عمیق، عملکرد ضعیف‌تری دارند [۴۱]. علاوه بر این، بیشتر این روش‌های آماری فقط برای پیش‌بینی کوتاه‌مدت معتبر هستند. در مقابل، روش‌های یادگیری عمیق، مانند LSTM برای ثبت وابستگی‌های بلندمدت در داده‌های سری زمانی طراحی شده‌اند. زمانی که با استفاده از حجم زیادی از داده‌ها اجرا می‌شوند، می‌توانند پیش‌بینی بهتری را ارائه دهند. این مورد، در پژوهش حاضر نیز صدق می‌کند و به نظر می‌رسد نتایج به دست آمده از این مدل را می‌توان در پیش‌بینی شیوع کووید-۱۹ در ایران قابل قبول دانست.

مطالعه حاضر کاستی‌هایی نیز دارد که باید در کارهای آتی مورد بررسی قرار گیرد. علیرغم عملکرد خوب مطالعه حاضر در مقایسه با مقالات قبل، بهترین نتایج برای دادگان فوتی حاصل شد. برای ارزیابی بهبود عملکرد می‌توان از سایر شبکه‌های مبتنی بر یادگیری عمیق استفاده نمود. الگوی تغییرات نرخ

جدول ۱: خلاصه نتایج برخی از مطالعات برای پیش‌بینی شیوع کووید-۱۹

مرجع	کشور(ها)	منبع داده‌ها	داده‌ها	ساختار مدل	بهترین معیار ارزیابی
عباسی‌مهر و همکاران [۴۵]	آمریکا، برزیل، هند، روسیه، مکزیک، شیلی، کلمبیا، ایران	Humanitarian	افراد مبتلا به صورت روزانه از ۲۰ ژانویه تا ۳ آگوست ۲۰۲۰	LSTM با بهینه‌گر بیزین	RMSE = ۲۵۹۲/۳۳۷۱
Al-Qaness و همکاران [۳۹]	ایتالیا	WHO	افراد مبتلا از ۲۲ ژانویه تا ۷ آپریل ۲۰۲۰	MPA-ANFIS ¹	RMSE = ۵۴۶۵/۶۶ MAE = ۳۹۵۱/۹۴
Chatterjee و همکاران [۴۰]	چین، ایتالیا، اسپانیا، ایران، آلمان، کره جنوبی	Our world in Data	افراد مبتلا روزانه از ۱ ژانویه تا ۲ آپریل ۲۰۲۰	Bi-LSTM ²	RMSE = ۸۶۴۹/۱۵۴ MAE = ۷۱۳۰/۱۴۹
Kumar و Susan [۴۱]	اسپانیا	دانشگاه جان هاپکینز	افراد روزانه مبتلا، بهبودیافته، فوت شده از ۲۲ ژانویه تا ۲۰ می ۲۰۲۰	ARIMA	RMSE = ۹۷۷۴/۰۶ MAE = ۹۶۸۳/۴۵
مفتخر و همکاران [۴۲]	ایران	دانشگاه جان هاپکینز	افراد روزانه مبتلا از ۱۹ فوریه تا ۳۰ مارس ۲۰۲۰	ARIMA	RMSE = ۱۵۳۹/۴۳ MAE = ۳۴/۸۵
Ganiny و Nisar [۴۶]	هند	Worldometer	افراد روزانه مبتلا شده، بهبودیافته و فوت شده از ۱ مارس تا ۲۵ جولای ۲۰۲۰	ARIMA	RMSE = ۴۵۷/۶۱ MAE = ۳۳۰/۷۹
حاضر	ایران	دانشگاه جان هاپکینز	افراد مبتلا (روزانه)، افراد فوت شده (روزانه)، افراد مبتلا (تجمعی)، افراد فوت شده (تجمعی) از ژانویه ۲۰۲۰ تا دسامبر ۲۰۲۱	LSTM	RMSE = ۲۷/۵۷ MAE = ۱۹/۰۱

¹Marine Predators Algorithm-Adaptive Neuro Fuzzy Inference System

²Bidirectional LSTM

References

- COVID-19. [cited 2021 Dec 14]. Available <https://covid19.who.int>.
- Acter T, Uddin N, Das J, Akhter A, Choudhury TR, Kim S. Evolution of severe acute respiratory syndrome coronavirus 2 (SARS-CoV-2) as coronavirus disease 2019 (COVID-19) pandemic: A global health emergency. *Science of the Total Environment* 2020;730:138996. <https://doi.org/10.1016/j.scitotenv.2020.138996>

- Preiser W, Van Zyl G, Dramowski A. COVID-19: Getting ahead of the epidemic curve by early implementation of social distancing. *South African Medical Journal* 2020 doi:10.7196/SAMJ.2020.V110I4.14720.
- Klompas M. Coronavirus disease 2019 (COVID-19): protecting hospitals from the invisible. *Annals of Internal Medicine* 2020;172(9):619-20. <https://doi.org/10.7326/M20-0751>

5. Hasan N. A Methodological Approach for Predicting COVID-19 Epidemic Using EEMD-ANN Hybrid Model. *Internet of Things* 2020; 11. <https://doi.org/10.1016/j.iot.2020.100228>
6. Car Z, Baressi Šegota S, Anđelić N, Lorencin I, Mrzljak V. Modeling the spread of COVID-19 infection using a multilayer perceptron. *Computational and Mathematical Methods in Medicine* 2020;2020. <https://doi.org/10.1155/2020/5714714>
7. Feroze N. Forecasting the patterns of COVID-19 and causal impacts of lockdown in top five affected countries using Bayesian Structural Time Series Models. *Chaos, Solitons & Fractals* 2020; 140. doi:10.1016/j.chaos.2020.110196.
8. Singh S, Parmar KS, Kumar J, Makkhan SJS. Development of new hybrid model of discrete wavelet decomposition and autoregressive integrated moving average (ARIMA) models in application to one month forecast the casualties cases of COVID-19. *Chaos, Solitons & Fractals* 2020; 135. <https://doi.org/10.1016/j.chaos.2020.109866>
9. Papastefanopoulos V, Linardatos P, Kotsiantis S. COVID-19: a comparison of time series methods to forecast percentage of active cases per population. *Applied Sciences* 2020;10(11):3880. <https://doi.org/10.3390/app10113880>
10. Yan B, Tang X, Liu B, Wang J, Zhou Y, Zheng G, et al. An improved method for the fitting and prediction of the number of covid-19 confirmed cases based on lstm. *arXiv preprint arXiv:2005.03446*. 2020 <https://doi.org/10.48550/arXiv.2005.03446>
11. Ceylan Z. Estimation of COVID-19 prevalence in Italy, Spain, and France. *Science of The Total Environment*. 2020;729:138817. <https://doi.org/10.1016/j.scitotenv.2020.138817>
12. Salgotra R, Gandomi M, Gandomi AH. Evolutionary modelling of the COVID-19 pandemic in fifteen most affected countries. *Chaos, Solitons & Fractals* 2020;140:110118. <https://doi.org/10.1016/j.chaos.2020.110118>
13. Chimmula VK, Zhang L. Time series forecasting of COVID-19 transmission in Canada using LSTM networks. *Chaos, Solitons & Fractals* 2020;135:109864. <https://doi.org/10.1016/j.chaos.2020.109864>
14. Shahid F, Zameer A, Muneeb M. Predictions for COVID-19 with deep learning models of LSTM, GRU and Bi-LSTM. *Chaos, Solitons & Fractals* 2020;140:110212. <https://doi.org/10.1016/j.chaos.2020.110212>
15. Demertzis K, Tsiotas D, Magafas L. Modeling and forecasting the COVID-19 temporal spread in Greece: An exploratory approach based on complex network defined splines. *International Journal of Environmental Research and Public Health* 2020;17(13):4693. <https://doi.org/10.3390/ijerph17134693>
16. Pinter G, Felde I, Mosavi A, Ghamisi P, Gloaguen R. COVID-19 pandemic prediction for Hungary; a hybrid machine learning approach. *Mathematics* 2020;8(6):890. <https://doi.org/10.3390/math8060890>
17. Wang P, Zheng X, Ai G, Liu D, Zhu B. Time series prediction for the epidemic trends of COVID-19 using the improved LSTM deep learning method: Case studies in Russia, Peru and Iran. *Chaos, Solitons & Fractals* 2020;140:110214. <https://doi.org/10.1016/j.chaos.2020.110214>
18. Aslam M. Using the kalman filter with Arima for the COVID-19 pandemic dataset of Pakistan. *Data in Brief* 2020;31:105854. <https://doi.org/10.1016/j.dib.2020.105854>
19. Singh V, Poonia RC, Kumar S, Dass P, Agarwal P, Bhatnagar V, Raja L. Prediction of COVID-19 corona virus pandemic based on time series data using Support Vector Machine. *Journal of Discrete Mathematical Sciences and Cryptography* 2020;23(8):1583-97. <https://doi.org/10.1080/09720529.2020.1784535>
20. Roy S, Bhunia GS, Shit PK. Spatial prediction of COVID-19 epidemic using ARIMA techniques in India. *Modeling Earth Systems and Environment*. 2021;7(2):1385-91.
21. Benvenuto D, Giovanetti M, Vassallo L, Angeletti S, Ciccozzi M. Application of the ARIMA model on the COVID-2019 epidemic dataset. *Data in Brief* 2020;29:105340. <https://doi.org/10.1016/j.dib.2020.105340>
22. Gumaei A, Al-Rakhami M, Al Rahhal MM, Albogamy FR, Al Maghayreh E, AlSalman H. Prediction of COVID-19 confirmed cases using gradient boosting regression method. *Computers, Materials & Continua*. 2021 Jan 1;66:315-29.
23. Saba AI, Elsheikh AH. Forecasting the prevalence of COVID-19 outbreak in Egypt using nonlinear autoregressive artificial neural networks. *Process Safety and Environmental Protection* 2020 S1;141:1-8. <https://doi.org/10.1016/j.psep.2020.05.029>
24. Yousaf M, Zahir S, Riaz M, Hussain SM, Shah K. Statistical analysis of forecasting COVID-19 for upcoming month in Pakistan. *Chaos, Solitons & Fractals* 2020;138:109926. <https://doi.org/10.1016/j.chaos.2020.109926>
25. Velásquez RM, Lara JV. Forecast and evaluation of COVID-19 spreading in USA with reduced-space Gaussian process regression. *Chaos, Solitons & Fractals* 2020;136:109924. <https://doi.org/10.1016/j.chaos.2020.109924>
26. da Silva RG, Ribeiro MH, Mariani VC, dos Santos Coelho L. Forecasting Brazilian and American COVID-19 cases based on artificial intelligence coupled with climatic exogenous variables. *Chaos, Solitons & Fractals* 2020;139:110027. <https://doi.org/10.1016/j.chaos.2020.110027>
27. Sun J, Chen X, Zhang Z, Lai S, Zhao B, Liu H, et al. Forecasting the long-term trend of COVID-19 epidemic using a dynamic model. *Scientific Reports* 2020;10(1):1.
28. Dutta S, Bandyopadhyay SK. Machine learning approach for confirmation of covid-19 cases: Positive, negative, death and release. *MedRxiv*. 2020 doi: <https://doi.org/10.1101/2020.03.25.20043505>
29. Chandra R, Jain A, Singh Chauhan D. Deep learning via LSTM models for COVID-19 infection

- forecasting in India. *PloS one* 2022;17(1):e0262708. <https://doi.org/10.1371/journal.pone.0262708>
30. Schmidhuber J, Hochreiter S. Long short-term memory. *Neural Comput* 1997;9(8):1735-80. <https://doi.org/10.1162/neco.1997.9.8.1735>
31. Hopkins University Johns. Center for systems science and engineering. [cited 2021 Dec 14] https://raw.githubusercontent.com/CSSEGISandData/COVID-19/master/csse_covid_19_data/csse_covid_19_time_series/time_series_covid19_confirmed_global.csv.
32. Ghany KK, Zawbaa HM, Sabri HM. COVID-19 prediction using LSTM algorithm: GCC case study. *Informatics in Medicine Unlocked* 2021;23:100566. <https://doi.org/10.1016/j.imu.2021.100566>
33. Wang J, Zhang C. Software reliability prediction using a deep learning model based on the RNN encoder-decoder. *Reliability Engineering & System Safety* 2018;170:73-82. <https://doi.org/10.1016/j.res.2017.10.019>
34. Graves A. Supervised sequence labelling. In *Supervised sequence labelling with recurrent neural networks*. Berlin, Heidelberg: Springer; 2012. https://doi.org/10.1007/978-3-642-24797-2_2
35. Hochreiter S. The vanishing gradient problem during learning recurrent neural nets and problem solutions. *International Journal of Uncertainty, Fuzziness and Knowledge-Based Systems* 1998;6(02):107-16. <https://doi.org/10.1142/S0218488598000094>
36. ArunKumar KE, Kalaga DV, Kumar CM, Kawaji M, Brenza TM. Forecasting of COVID-19 using deep layer recurrent neural networks (RNNs) with gated recurrent units (GRUs) and long short-term memory (LSTM) cells. *Chaos, Solitons & Fractals* 2021;146:110861. <https://doi.org/10.1016/j.chaos.2021.110861>
37. Gers FA, Schmidhuber J, Cummins F. Learning to forget: Continual prediction with LSTM. *Neural Computation* 2000;12(10):2451-71. doi:10.1162/089976600300015015.
38. Abbasimehr H, Paki R. Prediction of COVID-19 confirmed cases combining deep learning methods and Bayesian optimization. *Chaos, Solitons & Fractals* 2021;142:110511. <https://doi.org/10.1016/j.chaos.2020.110511>
39. Al-Qaness MA, Ewees AA, Fan H, Abualigah L, Abd Elaziz M. Marine predators algorithm for forecasting confirmed cases of COVID-19 in Italy, USA, Iran and Korea. *International Journal of Environmental Research and Public Health* 2020;17(10):3520.
40. Chatterjee A, Gerdes MW, Martinez SG. Statistical explorations and univariate timeseries analysis on COVID-19 datasets to understand the trend of disease spreading and death. *Sensors* 2020;20(11):3089.
41. Kumar N, Susan S. COVID-19 pandemic prediction using time series forecasting models. 11th International Conference On Computing, Communication And Networking Technologies; 2020 Jul -Oct 1 -15; IEEE: Kharagpur, India p. 1-7. doi: 10.1109/ICCCNT49239.2020.9225319
42. Moftakhar L, Mozhgan SE, Safe MS. Exponentially increasing trend of infected patients with COVID-19 in Iran: a comparison of neural network and ARIMA forecasting models. *Iran J Public Health* 2020; 49(Suppl 1): 92-100. doi: 10.18502/ijph.v49iS1.3675
43. Chen B, Liang H, Yuan X, Hu Y, Xu M, Zhao Y, et al. Roles of meteorological conditions in COVID-19 transmission on a worldwide scale. *MedRxiv* 2020. doi: <https://doi.org/10.1101/2020.03.16.20037168>
44. Ma Y, Zhao Y, Liu J, He X, Wang B, Fu S, et al. Effects of temperature variation and humidity on the death of COVID-19 in Wuhan, China. *Science of the Total Environment* 2020;724:138226. <https://doi.org/10.1016/j.scitotenv.2020.138226>
45. Abbasimehr H, Paki R. Prediction of COVID-19 confirmed cases combining deep learning methods and Bayesian optimization. *Chaos, Solitons & Fractals* 2021;142:110511. doi:10.1016/j.chaos.2020.110511.
46. Ganiny S, Nisar O. Mathematical modeling and a month ahead forecast of the coronavirus disease 2019 (COVID-19) pandemic: an Indian scenario. *Modeling Earth Systems And Environment* 2021;7(1):29-40.

Prediction of Covid-19 Prevalence and Fatality Rates in Iran Using Long Short-Term Memory Neural Network

Makhloughi Fatemeh^{1,2}, Goshvarpour Ateke^{2,3*}

• Received: 03 Jan 2022

• Accepted: 25 May 2022

Introduction: The rapid spread of COVID-19 has become a critical threat to the world. So far, millions of people worldwide have been infected with the disease. The Covid-19 pandemic has had significant effects on various aspects of human life. Currently, prediction of the virus's spread is essential in order to be safe and make necessary arrangements. It can help control the rate of its outbreak and deaths. Previous studies have mainly used statistical tools and machine learning-based algorithms. However, the former was inadequate for analyzing unpredictable epidemics, and the latter experienced under-fitting or over-fitting problems. This research has proposed a method based on deep learning on long-term data to overcome these problems.

Method: In this cross-sectional analytical study, we presented an approach for predicting the confirmed and death cases of COVID-19 based on long short-term memory (LSTM) networks. The LSTM model was applied to the time series data of Iran between January 22, 2020, and December 14, 2021, and RMSE and MAE evaluation metrics were calculated.

Results: The best results of this study were RMSE = 27.57 and MAE = 19.01 for predicting death cases data. The results showed that the LSTM neural network had a good performance in predicting the number of confirmed and death cases of COVID-19 in Iran.

Conclusion: The proposed model showed that it was appropriate for modeling and predicting the prevalence of the virus. Estimating the number of confirmed and death cases of COVID-19 can help control the pandemic situation.

Keywords: COVID-19, Time Series Prediction, Recurrent Neural Network, Long Short-Term Memory, Iran

• **Citation:** Makhloughi F, Goshvarpour A. Prediction of Covid-19 Prevalence and Fatality Rates in Iran Using Long Short-Term Memory Neural Network. *Journal of Health and Biomedical Informatics* 2022; 9(1): 27-39. [In Persian]

1. MSc. Student of Biomedical Engineering Bioelectric Orientation, Department of Biomedical Engineering, Imam Reza International University, Mashhad, Razavi Khorasan, Iran

2. Health Technology Research Center, Imam Reza International University, Mashhad, Razavi Khorasan, Iran

3. PhD Biomedical Engineering, Assistant Professor of Biomedical Engineering, Department of Biomedical Engineering, Imam Reza International University, Mashhad, Razavi Khorasan, Iran

***Corresponding Author:** Ateke Goshvarpour

Address: Rezvan Campus (Female Students), Palestine Sq., Mashhad, Razavi Khorasan, Iran

• **Tel:** +98 5138041, Ext. 3131

• **Email:** ak_goshvarpour@imamreza.ac.ir